

# SILVERCREST®



[www.lidl-service.com](http://www.lidl-service.com)



## SEWING MACHINE SNM 33 B1

(GR)

### Ραπτομηχανή

Υποδείξεις χειρισμού και ασφάλειας

(RO)

### MAȘINĂ DE CUSUT

Instrucțiuni de utilizare și de siguranță

(HR)

### ŠIVAČA MAŠINA

Upute za posluživanje i za Vašu sigurnost

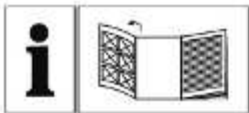
(BG)

### ШЕВНА МАШИНА

Инструкции за обслужване и безопасност

IAN 285275

(GR)  
(RO)  
(HR)  
(BG)



(GR)

Πριν ξεκινήσετε την ανάγνωση, ανοίξτε τη σελίδα με τις εικόνες και εξοικειωθείτε με όλες τις λειτουργίες της συσκευής.

---

(RO)

Înainte de a citi instrucțiunile, priviți imaginile și familiarizați-vă cu toate funcțiile aparatului.

---

(HR)

Prije nego što pročitate tekst, otvorite stranicu sa slikama i upoznajte se na osnovu toga sa svim funkcijama uređaja.

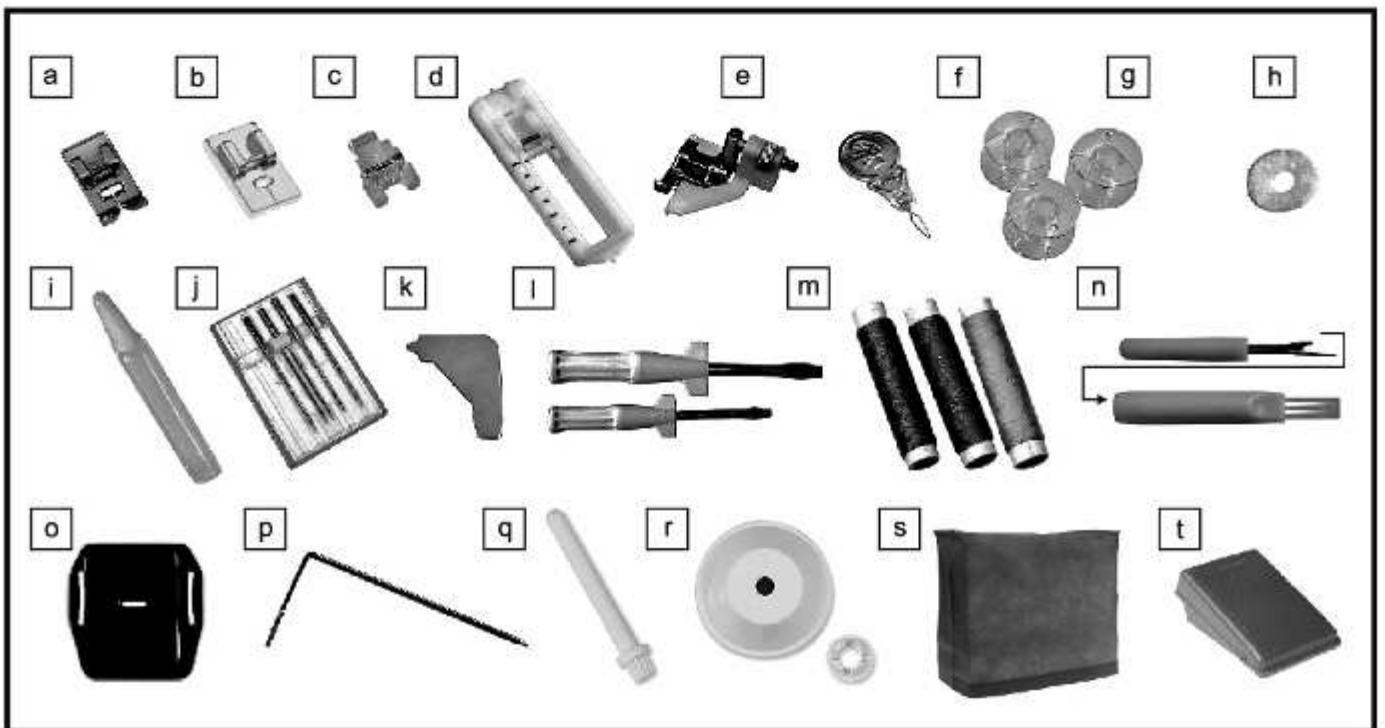
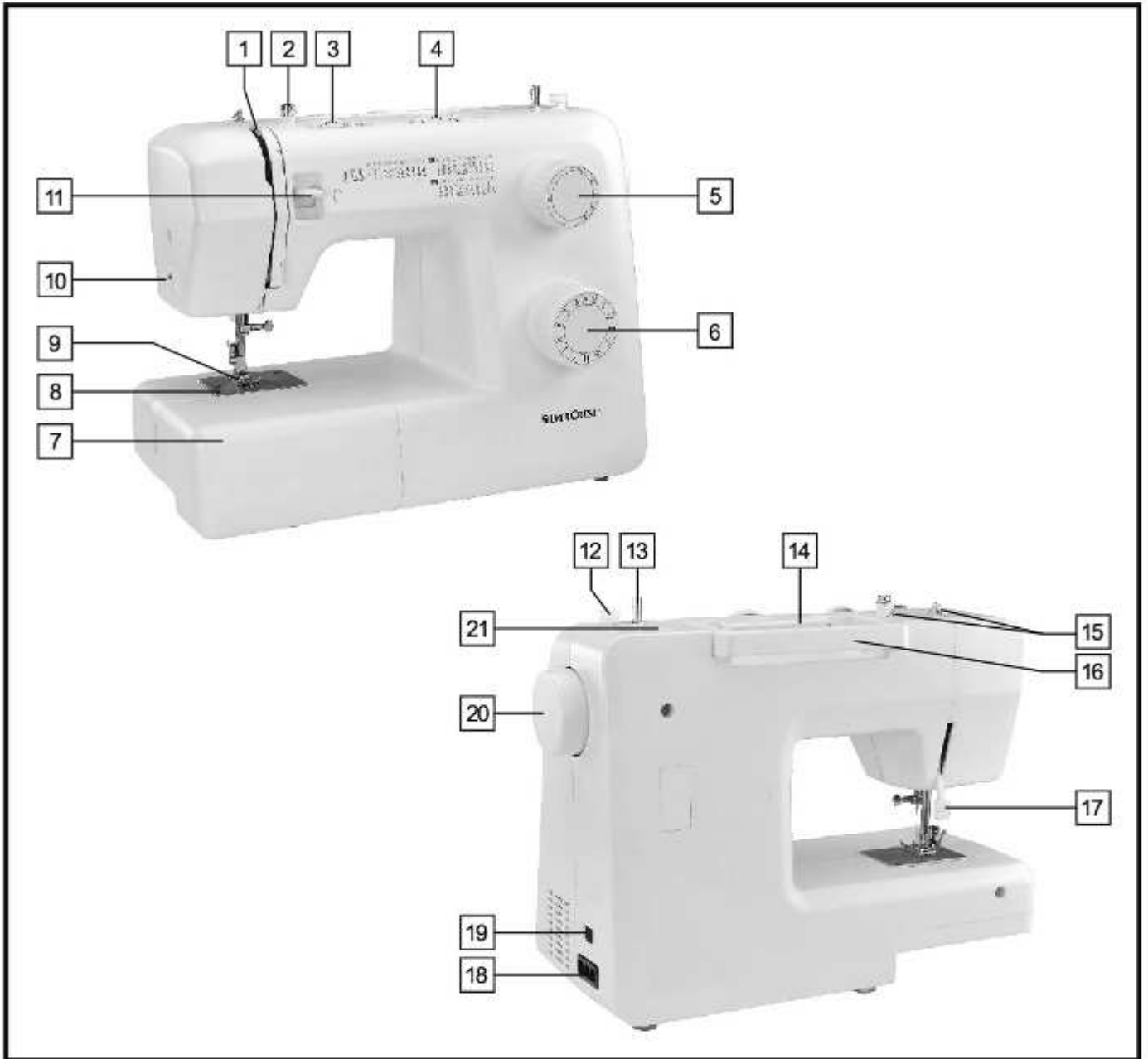
---

(BG)

Преди да прочетете отворете страницата с фигурите и след това се запознайте с всички функции на уреда.

---

GR	Υποδείξεις χειρισμού και ασφάλειας	Σελίδα	5
RO	Instrucțiuni de utilizare și de siguranță	Pagina	28
HR	Upute za posluživanje i za Vašu sigurnost	Stranica	51
BG	Инструкции за обслужване и безопасност	Страница	74



## Εισαγωγή

Εισαγωγή .....	σελίδα	6
Προοριζόμενη χρήση .....	σελίδα	6
Λεπτομέρειες της μηχανής .....	σελίδα	6
Εξαρτήματα .....	σελίδα	6
Τεχνικά χαρακτηριστικά .....	σελίδα	7

<b>Σημαντικές πληροφορίες ασφάλειας</b> .....	σελίδα	8
---	--------	---

## Προετοιμασία

Σύνδεση της ραπτομηχανής με την ηλεκτρική τροφοδοσία .....	σελίδα	9
Αντικατάσταση της λάμπας .....	σελίδα	9
Συναρμολόγηση της πτυσσόμενης προέκτασης .....	σελίδα	10
Τοποθέτηση της βελόνας .....	σελίδα	10
Μοχλός ανύψωσης σε 2 θέσεις του ποδιού της ραπτομηχανής .....	σελίδα	11
Στερέωση του ποδοφόρου .....	σελίδα	11
Περιτύλιξη του μασουριού .....	σελίδα	12
Τοποθέτηση μασουριού .....	σελίδα	12
Πέρασμα επάνω νήματος .....	σελίδα	13
Ένταση κλωστής .....	σελίδα	14
Ανύψωση της κάτω κλωστής .....	σελίδα	14

## Βασικά στοιχεία ραψίματος

Ξεκίνημα ραψίματος/ Χρήσιμες εφαρμογές .....	σελίδα	15
Προσαρμογή βελόνας / υφάσματος / κλωστής .....	σελίδα	15
Πώς να επιλέγετε το σχέδιο σας .....	σελίδα	16
Ίσια βελονιά και θέση βελόνας .....	σελίδα	16
Ζιγκ-Ζαγκ βελονιά .....	σελίδα	17
Εφαρμογή αόρατου φερμουάρ .....	σελίδα	18
Ποδαράκι στριφώματος .....	σελίδα	19
Ποδαράκι ραφής κουμπιών .....	σελίδα	19
Ποδαράκι για κουμπότρυπες .....	σελίδα	20
Ραφή με πανωβελονιά .....	σελίδα	21
Πολλαπλές ραφές ζιγκ-ζαγκ .....	σελίδα	21
Επιλογή σχεδίων .....	σελίδα	22
Πάτσγουορκ .....	σελίδα	22
Μονογράμματα και κέντημα με στεφάνη κεντήματος* .....	σελίδα	23
Απλικέ .....	σελίδα	23
Ραφή χτένι .....	σελίδα	24
Διπλή βελόνα .....	σελίδα	24

## Συντήρηση

Συντήρηση .....	σελίδα	25
Φύλαξη .....	σελίδα	25
Οδηγός εντοπισμού βλαβών .....	σελίδα	26

<b>Απόσυρση</b> .....	σελίδα	27
-----------------------	--------	----

<b>Εγγύηση</b> .....	σελίδα	27
----------------------	--------	----

## Εξυπηρέτηση

Γραμμή εξυπηρέτησης πελατών .....	σελίδα	27
-----------------------------------	--------	----

<b>Κατασκευαστής</b> .....	σελίδα	27
----------------------------	--------	----

## Εισαγωγή

Σας συγχαίρουμε για την αγορά της ραπτομηχανής σας. Αγοράσατε μια μηχανή πρώτης ποιότητας, η οποία κατασκευάστηκε με μεγάλη φροντίδα. Οι οδηγίες χρήσεως συμπεριλαμβάνουν όλες τις απαραίτητες οδηγίες για τη σωστή χρήση της ραπτομηχανής. Εάν ωστόσο συνεχίσετε να έχετε απορίες σας πρέπει να απευθυνθείτε στον έμπορό σας. Ελπίζουμε η ραπτομηχανή να σας αποφέρει μεγάλη χαρά και σας ευχόμαστε καλή επιτυχία.

Προτού χρησιμοποιήσετε τη ραπτομηχανή για πρώτη φορά είναι σημαντικό να εξοικειωθείτε πλήρως με τις λειτουργίες της ραπτομηχανής και να ανακαλύψετε το πώς θα χρησιμοποιείτε σωστά τη ραπτομηχανή σας. Διαβάστε τις ακόλουθες οδηγίες χρήσης καθώς και τις οδηγίες ασφαλείας. Φυλάξτε αυτές τις οδηγίες. Εάν παραδώσετε τη συσκευή σε τρίτους, παραδώστε και αυτές τις οδηγίες.

## Προοριζόμενη χρήση

Η ραπτομηχανή προορίζεται ...

- για χρήση ως φορητή μηχανή,
- για ραφή συνήθων οικιακών υφασμάτων και ...
- μόνο για ιδιωτική οικιακή χρήση.

Η ραπτομηχανή δεν προορίζεται ...

- για εγκατάσταση σε σταθερή τοποθεσία,
- για την επεξεργασία άλλων υλικών (π.χ. δέρμα ή άλλα βαριά υλικά όπως караβόπανο ή σκληρότερα υφάσματα)
- για εμπορικούς ή βιομηχανικούς σκοπούς.

## Λεπτομέρειες της μηχανής

- |    |                               |    |                                  |
|----|-------------------------------|----|----------------------------------|
| 1  | Ρυθμιστής τάνυσης κλωστής     | 12 | Συγκρατηρας μασουριου            |
| 2  | Οδηγός φόρτωσης μασουριού     | 13 | Άξονας περιτύλιξης του μασουριού |
| 3  | Δίσκος τεντώματος της κλωστής | 14 | Στήριγμα κουβαρίστρας            |
| 4  | Επιλογέας πλάτους βελονιάς    | 15 | Οδηγός επάνω νήματος             |
| 5  | Επιλογέας μήκους βελονιάς     | 16 | Λαβή για μεταφορά                |
| 6  | Δίσκος επιλογής βελόνας       | 17 | Μοχλός ανύψωσης ποδιού           |
| 7  | Πτυσσομενη προεκταση          | 18 | Πρίζα                            |
| 8  | Πλάκα βελόνας                 | 19 | Διακόπτης ON/OFF                 |
| 9  | Πόδι                          | 20 | Τροχαλία                         |
| 10 | Εγκοπή για κόψιμο κλωστής     | 21 | Υποδοχή για δεύτερη κουβαρίστρα  |
| 11 | Μοχλός αντίστροφης κίνησης    |    |                                  |

## Εξαρτήματα

- |   |  |   |   |
|---|--|---|---|
| a | Ποδαράκι γαζώματος γενικής χρήσης (ήδη μονταρισμένο στη ραπτομηχανή)   | k | Κατσαβίδι σχήματος L                                    |
| b | Ποδαράκι αόρατου φερμουάρ  | l | Κατσαβίδι (μικρο και μεγαλο)                            |
| c | Ποδαράκι ραφής κουμπιών  | m | Καρούλια κλωστών (1x μπλε, 1x ροζ, 1x κίτρινο)          |
| d | Ποδαράκι για κουμπότρυπες  | n | Ξηλωτήριο ραφών/ πινέλο καθαρισμού                      |
| e | Ποδαράκι στριφώματος   | o | Επιφάνεια κεντήματος και μανταρίσματος                  |
| f | Βοήθημα βελονιάσματος  | p | Οδηγός τελειωμάτων / κουίλτ                             |
| g | Μασούρια (4x)(1x ήδη τοποθετημένο στη ραπτομηχανή)   | q | Δεύτερη υποχοχή γήματος                                 |
| h | Πελότα   | r | Καπάκι νήματος (μικρο και μεγαλο)                       |
| i | Λαδωτήριο  | s | Κάλυμμα προστασίας από σκόνη                            |
| j | Βελόνες: 3x μεμονωμένες βελονες (#14) (1x ήδη τοποθετημένη στη ραπτομηχανή), 1x μεμονωμένες βελονες (#11), 1x διπλή βελόνα | t | Διακόπτης ποδιού / Φις σύνδεσης στο δίκτυο του ρεύματος |

## Τεχνικά χαρακτηριστικά

Ηλεκτρική παροχή		230 Volt/ 50 Hz
Παροχή ρεύματος	- Μηχανής	70 Watt
	- Λάμπας	15 Watt
	- Σύνολο	85 Watt
Διαστάσεις	- Με κατεβασμένο χερούλι	περίπου 382 x 298 x 182 mm (Π x Υ x Β)
Μήκος καλωδίου	- Καλώδιο παροχής ρεύματος	περίπου 1,8 m
	- Καλώδιο πεντάλ	περίπου 1,4 m
Βάρος	- Μηχανή	περίπου 5,6 kg
Υλικό		Αλουμίνιο / πλαστικό
Λειτουργικά στοιχεία	- Κεντρικός διακόπτης ON/OFF	Διαθέσιμη
	- Ελεγκτής πεντάλ για την ταχύτητα ραψίματος	Διαθέσιμη
Ενδεικτικά στοιχεία	- Λάμπα	Διαθέσιμη
Μηχανισμός		Σύστημα γάντζου CB
Σύστημα βελόνων		130/705H
Ραδιοηλεκτρ. παράσιτα παρεμβολές		Με ευρωπαϊκές προδιαγραφές
Έγκριση ΤάV		Εγκεκριμένο
Εγγύηση συσκευής		3 χρόνια
Κατηγορία προστασίας		II <input type="checkbox"/>

### Σημαντικές πληροφορίες ασφάλειας

Όταν χρησιμοποιείτε μια ηλεκτρική συσκευή, υπάρχουν κάποιοι κανονισμοί ασφαλείας τους οποίους πρέπει να τηρείτε πάντα.

Διαβάστε όλο το εγχειρίδιο χρήσης πριν χρησιμοποιήσετε τη ραπτομηχανή.

#### **ΚΙΝΔΥΝΟΣ - Για να μειώσετε τους κινδύνους ηλεκτροπληξίας:**

1. Η ηλεκτρική συσκευή πρέπει να είναι πάντα υπό την επιτήρηση κάποιου, όταν είναι συνδεδεμένη.
2. Αποσυνδέστε την συσκευή από την πρίζα, όταν μένει ανεπιτήρητη. Το ίδιο ισχύει για τον καθαρισμό και για τις υπόλοιπες διαδικασίες συντήρησης.
3. Αποσυνδέετε πάντα τη συσκευή πριν αντικαταστήσετε την λυχνία.  
Αντικαταστήστε την λυχνία με μια του ίδιου τύπου, ισχύος 15 W (δίκτυο 220-240 V).

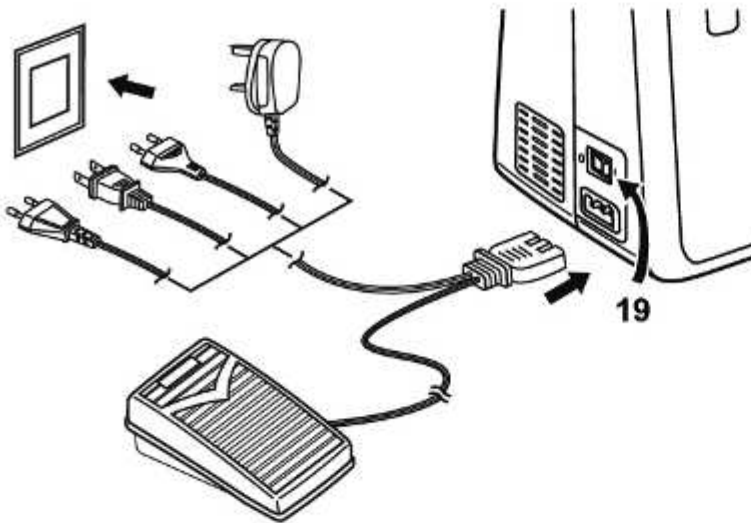
#### **ΠΡΟΣΟΧΗ - Για να μειώσετε τους κινδύνους εγκαυμάτων, πυρκαγιάς, ηλεκτροπληξίας ή σωματικών κακώσεων:**

1. Μην επιτρέπετε σε παιδιά να χρησιμοποιούν τη συσκευή σαν παιχνίδι. Όταν η συσκευή χρησιμοποιείται κοντά σε παιδιά, είναι απαραίτητη η αυστηρή επίβλεψή τους.
2. Χρησιμοποιήστε την συσκευή μόνο κατά την προβλεπόμενη χρήση, όπως περιγράφεται στο παρόν εγχειρίδιο χρήσης.
3. Μην χρησιμοποιείτε ποτέ τη συσκευή όταν το καλώδιο τροφοδοσίας ή το βύσμα του είναι φθαρμένο, αν έχει εισέλθει νερό στην μηχανή, αν η μηχανή δεν λειτουργεί σωστά. Επιστρέψτε τη ραπτομηχανή στο πιο κοντινό αντιπρόσωπο ή επισκευαστή για να την εξετάσει.
4. Ποτέ μη χρησιμοποιείτε τη ραπτομηχανή όταν παρεμποδίζεται κάποια από τις θυρίδες εξαερισμού. Διατηρείτε τις θυρίδες εξαερισμού της ραπτομηχανής και του διακόπτη ποδιού ελεύθερες από συσσώρευση λιναριού, σκόνης και υπολείμματα υφάσματος.
5. Λόγω της κίνησης της βελόνας, υπάρχει κίνδυνος τραυματισμού! Δουλεύετε με προσοχή, παρατηρώντας πάντοτε το πεδίο εργασίας.
6. Χρησιμοποιείτε πάντα την κατάλληλη πλάκα βελόνας. Μια ακατάλληλη πλάκα βελόνας μπορεί να προκαλέσει το σπάσιμο της βελόνας.
7. Μη χρησιμοποιείτε ποτέ στραβές βελόνες.
8. Αποφύγετε να τραβάτε το ύφασμα την ώρα που τρυπάτε. Κάτι τέτοιο μπορεί να προκαλέσει την κλίση και ενδεχομένως το σπάσιμο της βελόνας.
9. Αποσυνδέστε τη ραπτομηχανή όταν παρεμβαίνετε σε σημεία σχετικά με τη βελόνα, όπως, για παράδειγμα, όταν βάζετε μια βελόνα, όταν την αντικαθιστάτε ή αντικαθιστάτε το πεντάλ, κτλ.
10. Αποσυνδέστε πάντα τη ραπτομηχανή από την πρίζα του ηλεκτρικού ρεύματος όταν απομακρύνετε τα περιβλήματα, λιπαίνετε τα εξαρτήματα ή κάνετε οποιαδήποτε ενέργεια συντήρησης από αυτές που αναφέρονται στο παρόν εγχειρίδιο.
11. Αποφύγετε την εισαγωγή οποιουδήποτε αντικειμένου στα ανοίγματα της μηχανής.
12. Μην χρησιμοποιείτε τη μηχανή σε εξωτερικούς χώρους.
13. Μη χρησιμοποιείτε τη ραπτομηχανή σε χώρους που χρησιμοποιήθηκαν προϊόντα σπρέι αεροζόλης ή οξυγόνου.
14. Για να αποσυνδέσετε τη ραπτομηχανή, θέστε όλες τις ρυθμίσεις στη θέση ("0") και στη συνέχεια βγάλτε το βύσμα από την ηλεκτρική πρίζα.
15. Για την αποσύνδεση, μην τραβάτε το καλώδιο. Τραβήξτε το βύσμα.
16. Το επίπεδο έντασης του ήχου υπό κανονικές συνθήκες είναι 75dB(A).
17. Απενεργοποιήστε ή αποσυνδέστε τη συσκευή από το ρεύμα όταν δεν λειτουργεί σωστά.
18. Μην τοποθετείτε ποτέ αντικείμενα πάνω στον διακόπτη ποδιού.
19. Σε περίπτωση που το καλώδιο παροχής του διακόπτη ποδιού έχει υποστεί ζημιά, πρέπει να αντικατασταθεί από τον κατασκευαστή, τον αντιπρόσωπο τεχνικής υποστήριξης ή άτομο με παρόμοια εξουσιοδότηση, ώστε να αποφευχθούν τυχόν επικίνδυνες καταστάσεις.
20. Αυτή η μηχανή δεν προορίζεται για χρήση από παιδιά κάτω των 8 ετών ή άτομα με περιορισμένες σωματικές, αισθητήριες και νοητικές δεξιότητες ή από άτομα με έλλειψη εμπειρίας και γνώσης, εκτός αν τα άτομα αυτά είτε βρίσκονται υπό την επίβλεψη ανθρώπων που είναι υπεύθυνοι για την ασφάλειά τους είτε έχουν λάβει σαφείς οδηγίες χρήσης της μηχανής από τέτοιους ανθρώπους. Τα παιδιά πρέπει πάντα να επιτηρούνται ώστε να είναι βέβαιο ότι δεν παίζουν με τη μηχανή.
21. Εργασίες καθαριότητας και συντήρησης δεν πρέπει να πραγματοποιούνται από παιδιά.
22. Φυλάξτε το παρόν εγχειρίδιο χρήσης σε κατάλληλη θέση κοντά στην συσκευή. Δώστε και το εγχειρίδιο χρήσης σε περίπτωση παράδοσης της συσκευής σε τρίτους.

#### **ΦΥΛΑΞΤΕ ΤΟ ΠΑΡΟΝ ΕΓΧΕΙΡΙΔΙΟ ΧΡΗΣΗΣ**

Αυτή η ραπτομηχανή προορίζεται αποκλειστικά για οικιακή χρήση.

## Σύνδεση της συσκευής με την ηλεκτρική τροφοδοσία



### Προσοχή:

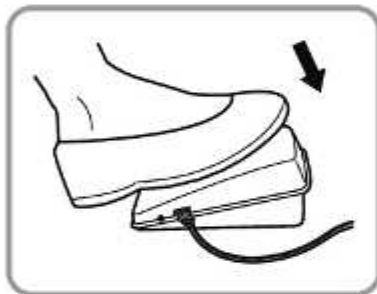
Αποσυνδέστε το καλώδιο τροφοδοσίας όταν δεν χρησιμοποιείτε τη ραπτομηχανή.

### Προσοχή:

Εάν έχετε την παραμικρή αμφιβολία σχετικά με το πώς πρέπει να γίνει η σύνδεση στην ηλεκτρική τροφοδοσία, απευθυνθείτε σε έναν εξειδικευμένο τεχνικό. Αποσυνδέστε το καλώδιο τροφοδοσίας όταν δεν χρησιμοποιείτε τη μηχανή.

Η μηχανή πρέπει να χρησιμοποιείται με το διακόπτη ποδιού ELECTRONIC (t) KD-2902/ FC-2902D (δίκτυο 220-240 V).

Συνδέστε τη συσκευή με την ηλεκτρική τροφοδοσία όπως φαίνεται στο σχήμα.



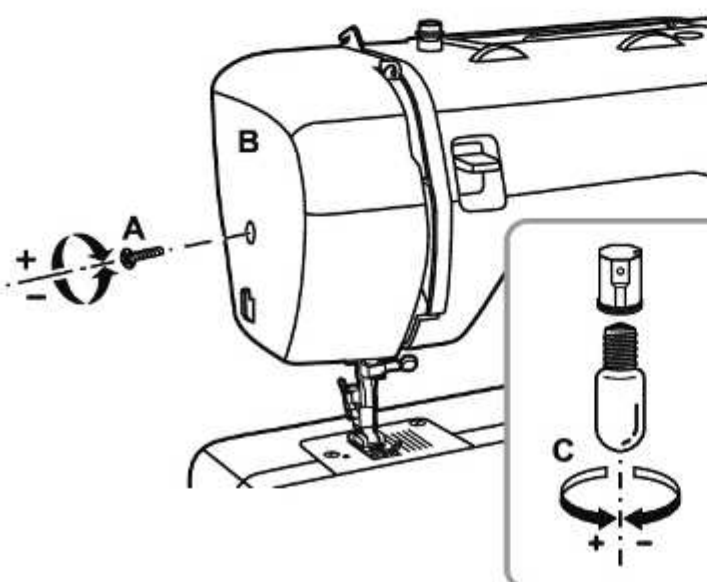
### Λυχνία φωτισμού

Πιέστε το διακόπτη ON/OFF (19) για να θέσετε σε λειτουργία τη μηχανή και να ανάψει η λυχνία (θέση "I").

### Διακόπτης ποδιού

Ο διακόπτης ποδιού (t) χρησιμεύει στη ρύθμιση της ταχύτητας με την οποία λειτουργεί η ραπτομηχανή

## Αντικατάσταση της λάμπας



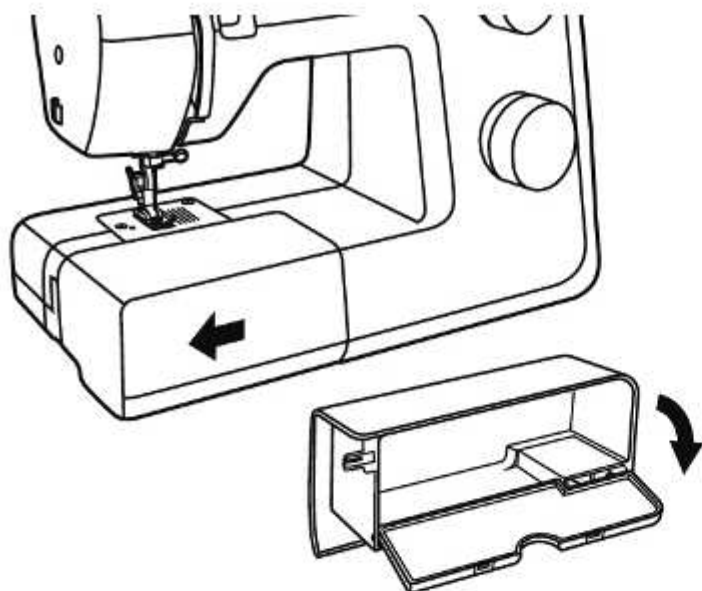
Αποσυνδέστε τη μηχανή από την πηγή ηλεκτρικής τροφοδοσίας βγάζοντας το βύσμα από την ηλεκτρική πρίζα.

1. Ξεβιδώστε τη βίδα (A) όπως φαίνεται στην εικόνα.
2. Βγάλτε το καπάκι (B).
3. Ξεβιδώστε την λάμπα (C) και τοποθετήστε μια καινούρια στη θέση της.
4. Ξαναβάλτε το καπάκι και βιδώστε το με τη βίδα.

Σε περίπτωση που αντιμετωπίσετε πρόβλημα, απευθυνθείτε στον αντιπρόσωπο της περιοχής σας, ο οποίος θα σας συμβουλευτεί κατάλληλα.



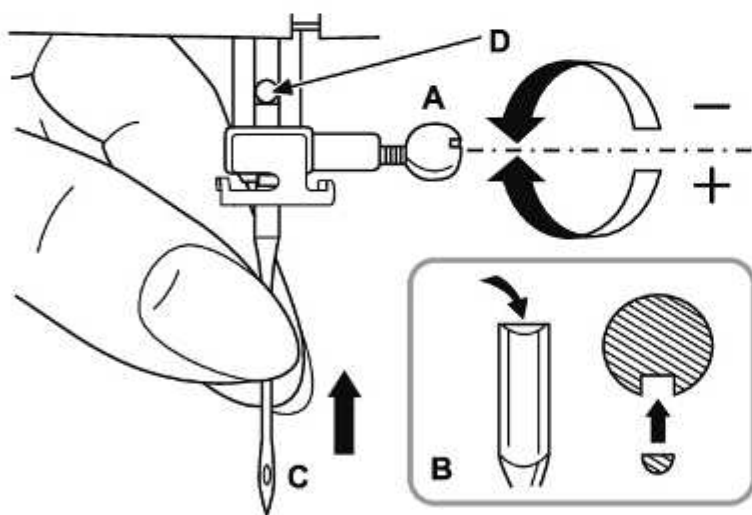
## Συναρμολόγηση της πτυσσόμενης προέκτασης



Για να ράψετε πάνω στον ελεύθερο βραχίονα κρατήστε την πτυσσόμενη προέκταση (7) σε οριζόντια θέση και ωθήστε την με τη φορά που δείχνει το βέλος.

Το εσωτερικό της πτυσσόμενης προέκτασης μπορεί να χρησιμοποιηθεί και ως κουτί εξαρτημάτων.

## Τοποθέτηση της βελόνας

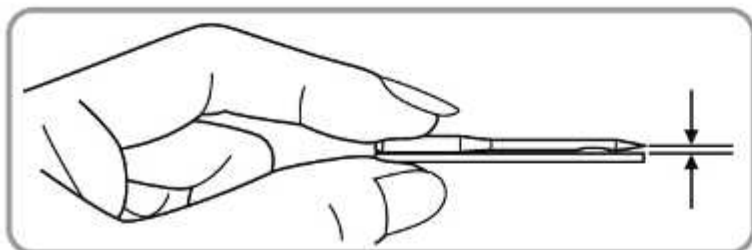


### Προσοχή:

Τοποθετήστε τον κύριο διακόπτη τροφοδοσίας (19) σε θέση ("0").

Τοποθετήστε τη βελόνα όπως απεικονίζεται.

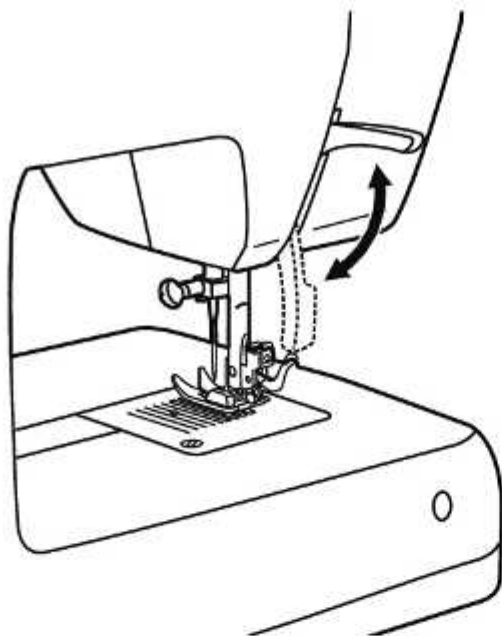
- A. Ξεβιδώστε τη βίδα στερέωσης της βελόνας και βιδώστε την ξανά μόλις τοποθετήσετε μια καινούρια βελόνα.
- B. Το πλατύ μέρος της βελόνας πρέπει να είναι στραμμένο προς τα πίσω και η βελόνα να πιεστεί ως το τέρμα της σχισμής.
- C/D. Βυθίστε τη βελόνα όσο πιο μέσα γίνεται.



Χρησιμοποιείτε μόνο βελόνες σε άψογη κατάσταση. Μπορεί να δημιουργηθούν προβλήματα κατά τη χρήση:

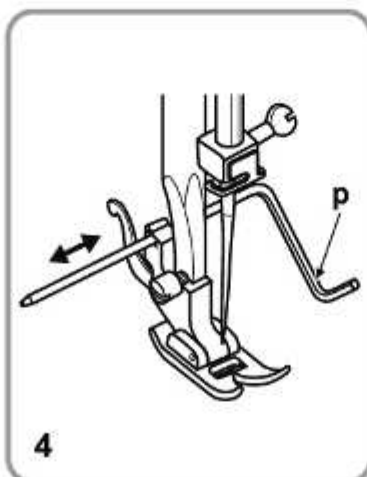
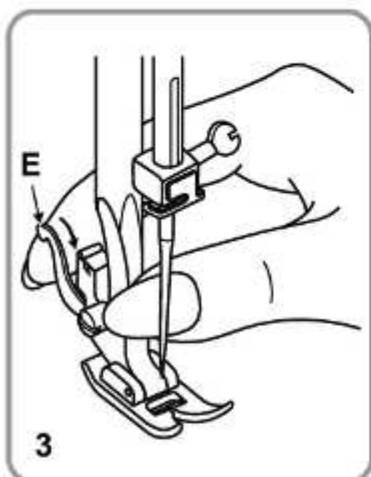
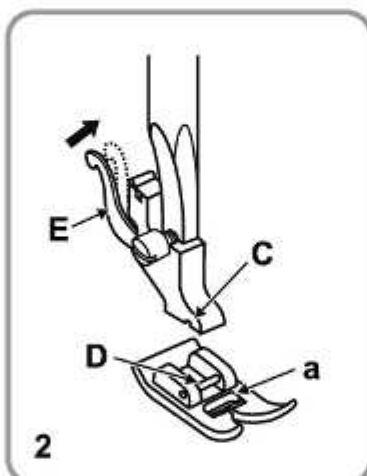
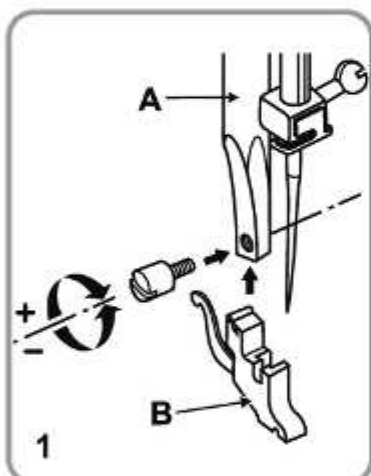
- λυγισμένων βελόνων
- αμβλειών βελόνων
- κατεστραμμένων βελόνων

## Μοχλός ανύψωσης σε 2 θέσεις του ποδιού της ραπτομηχανής



Για ράψιμο πολλών στρωμάτων υφάσματος ή χοντρών υφασμάτων, μπορείτε να σηκώσετε το πόδι στριψώματος και να διευκολύνετε την δίοδο του υφάσματος, σταθεροποιώντας το σε μια δεύτερη εγκοπή (17). (Βέλος)

## Στερέωση του ποδοφόρου



### Προσοχή:

Για την εκτέλεση των παραπάνω ενεργειών τοποθετήστε το διακόπτη ON/OFF στη θέση OFF ("0").

1. Σηκώστε τον ορθοστάτη του ποδιού της ραπτομηχανής (A) ανασηκώνοντας τον μοχλό ανύψωσης δύο θέσεων (18). Στερεώστε τον ποδοφόρο (B) όπως απεικονίζεται.

### 2. Στερέωση του ποδιού

Χαμηλώστε τον ορθοστάτη του ποδιού της ραπτομηχανής (A) μέχρι που το μηχανήμα κοπής (C) να βρεθεί ακριβώς πάνω από τον άξονα (D). Ωθήστε το μοχλό (E) με τη φορά του βέλους. Χαμηλώστε τον ορθοστάτη του ποδιού της ραπτομηχανής (A) έτσι ώστε το πόδι της ραπτομηχανής (a) να ασφαλίσει αυτόματα.

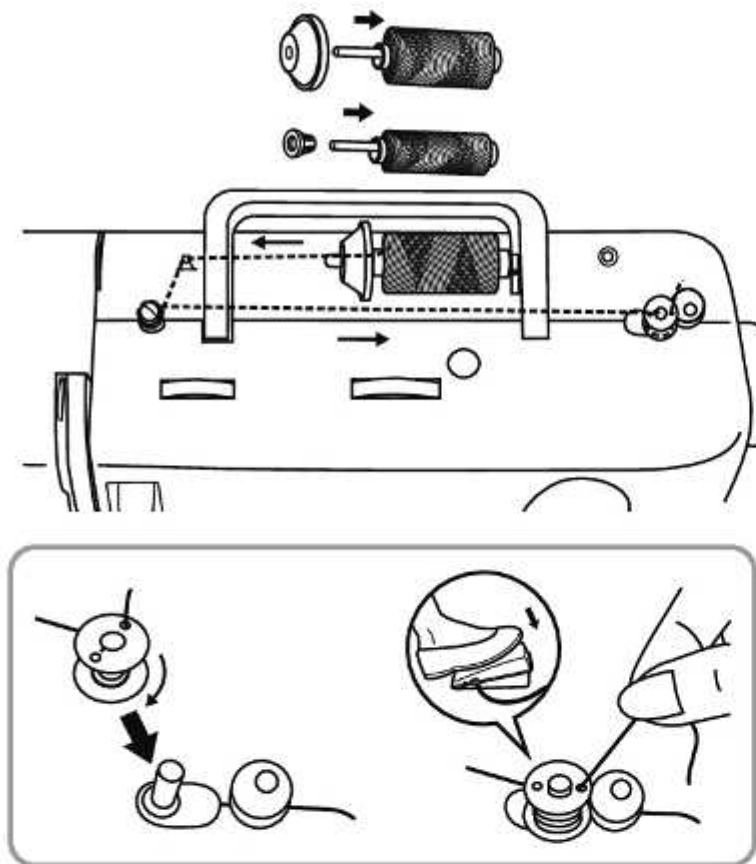
### 3. Αφαίρεση του ποδιού

Σηκώστε το πόδι της ραπτομηχανής. Ωθήστε το μοχλό (E) με τη φορά που δείχνει το βέλος και το πόδι της ραπτομηχανής θα ελευθερωθεί.

### 4. Τοποθέτηση του οδηγού στριψώματος/ρελιασματος (p)

Τοποθετήστε τον οδηγό στριψώματος/ρελιασματος (p) στην σχισμή όπως φαίνεται στην εικόνα. Ρυθμίστε τον σύμφωνα με τις ανάγκες για τα στριψώματα, τις σούρες, κτλ.

## Περιτύλιξη του μασουριού



Τοποθετήστε τον καρούλι (m) στο στήριγμα κουβαρίστρας (14) και στερεώστε με το καπάκι νήματος (r).

- Μικρό καπάκι νήματος για στενά καρούλια
- Μεγάλο καπάκι νήματος για φαρδιά καρούλια

Τραβήξτε το νήμα από το καρούλι μέσα από τον οδηγό νήματος για την τύλιξη.

Τραβήξτε το νήμα από μέσα, μέσα από μια οπή της άδειας μασουρίστρας (g) και προς τα έξω. Εισαγάγετε το καρούλι στη διάταξη καρουλιού και στη συνέχεια πιέστε προς τα δεξιά στη θέση τύλιξης.

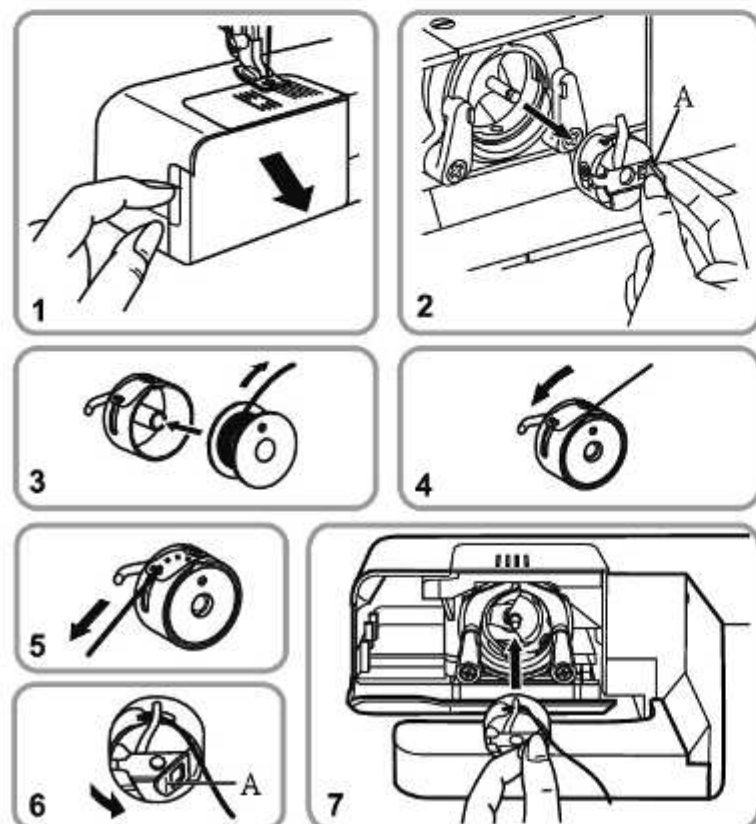
Κρατήστε σφιχτά το άκρο νήματος. Πατήστε το διακόπτη ποδιού. Μετά από ορισμένες περιστροφές αφήστε το διακόπτη ποδιού. Αφήστε το νήμα και κόψτε όσο πιο κοντά γίνεται στη μασουρίστρα. Πατήστε πάλι το διακόπτη ποδιού.

Μόλις γεμίσει η μασουρίστρα, γυρίζει πιο αργά. Αφήστε τον διακόπτη ποδιού. Γυρίστε πίσω τη μασουρίστρα στη θέση ραψίματος και απομακρύνετε.

### Υπόδειξη:

Όταν η διάταξη τύλιξης του μασουριού βρίσκεται στη θέση τύλιξης, διακόπτεται αυτόματα η διαδικασία ραψίματος. Για να ράψετε πιέστε προς τα αριστερά τη διάταξη τύλιξης (θέση ραψίματος).

## Τοποθέτηση μασουριού



### Προσοχή:

Θέστε το διακόπτη ON/OFF στο OFF (θέση "0").

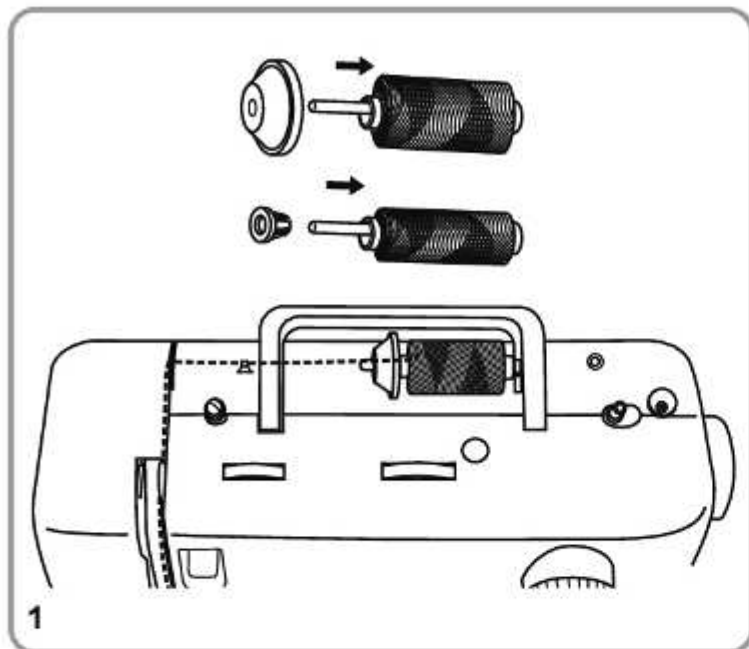
Όταν τοποθετείτε ή αφαιρείτε τη μασουρίστρα (g), η βελόνα πρέπει να είναι τελείως ανασηκωμένη.

1. Ανοίξτε το κάλυμμα.
2. Τραβήξτε το γαντζάκι της σαίτας (A) και αφαιρέστε την σαίτα.
3. Κρατήστε τη σαίτα με το ένα χέρι.
4. Τοποθετήστε τη μασουρίστρα (3) έτσι ώστε η κλωστή να γυρνά με δεξιόστροφη κατεύθυνση (βέλος). (4)
5. Τραβήξτε την κλωστή μέσα από τη σχισμή και κάτω από το δάχτυλο.
6. Κρατήστε την σαίτα από το σύρτη ανάμεσα στον δείκτη και τον αντίχειρα.
7. Τοποθετήστε τη μέσα στην υποδοχή της σαίτας (τσαγανό).

### Υπόδειξη:

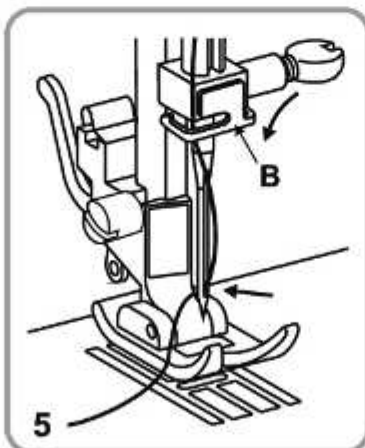
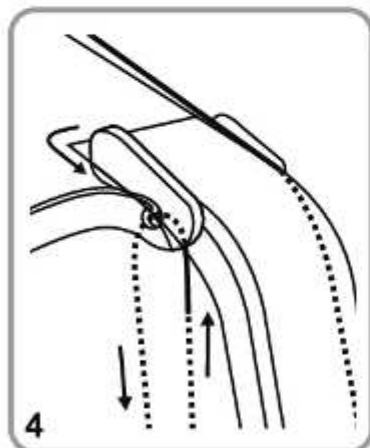
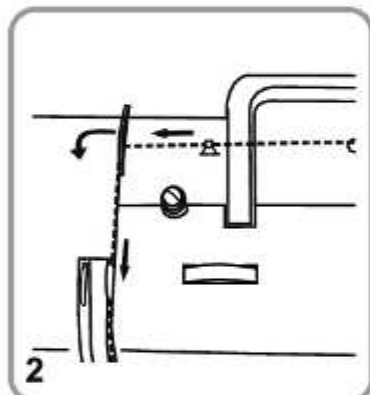
Η οδηγία προς τα επάνω του κάτω νήματος περιγράφεται στη σελίδα 14.

## Πέρασμα επάνω νήματος



### Προσοχή:

Θέστε τον κεντρικό διακόπτη στο ("O")! Σηκώστε τον ορθοστάτη του ποδιού της ραπτομηχανής ανασηκώνοντας τον μοχλό ανύψωσης δύο θέσεων (17), θέστε τον ρυθμιστή τάνυσης κλωστής μέσω αριστερόστροφης περιστροφής της τροχαλίας, στην ανώτερη θέση. Κατά το πέρασμα, ακολουθείτε τα βέλη και τους αριθμούς στη ραπτομηχανή.

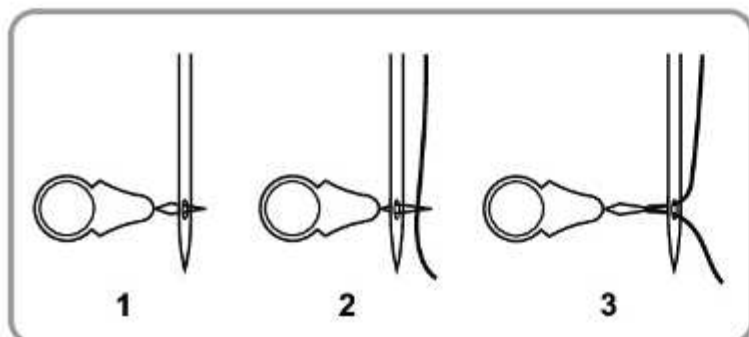


1. Τοποθετήστε το καρούλι (m) στο στήριγμα κουβαρίστρας (14) και στερεώστε με το καπάκι νήματος (r).  
- Μικρό καπάκι νήματος για στενά καρούλια  
- Μεγάλο καπάκι νήματος για φαρδιά καρούλια
2. Περάστε το επάνω νήμα μέσα από τον οδηγό επάνω νήματος (15) από δεξιά προς τα αριστερά και στη συνέχεια προς τα εμπρός στη δεξιά εγκοπή και οδηγήστε προς τα κάτω.
3. Οδηγήστε προς τα αριστερά κάτω από την προεξοχή οδηγού (A) και στη συνέχεια πάλι προς τα επάνω.
4. Οδηγήστε το νήμα από δεξιά προς τα αριστερά μέσα από τον ρυθμιστή τάνυσης κλωστής (1) και προς τα κάτω.
5. Οδηγήστε το νήμα πρώτα πίσω από το μεγάλο, μεταλλικό οδηγό νήματος (B) και στη συνέχεια μέσα από την τρύπα βελόνας. Περνάτε το νήμα στη βελόνα πάντα οδηγώντας από μπροστά.

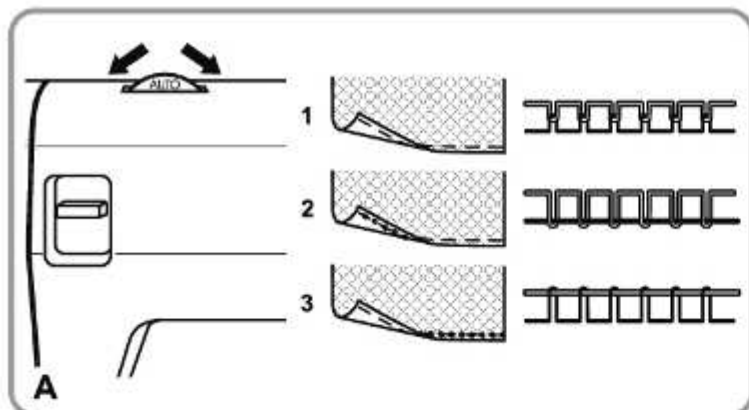
### Διάταξη περάσματος βελόνας

Μπορείτε να χρησιμοποιήσετε τη διάταξη περάσματος (f) βελόνας ως βοήθημα βελονιάσματος.

1. Εισαγάγετε τη διάταξη περάσματος βελόνας μέσα από τη τρύπα της βελόνας από πίσω προς τα εμπρός.
2. Οδηγήστε την άνω κλωστή μέσα από τη συρμάτινη θηλιά της διάταξης περάσματος βελόνας.
3. Τραβήξτε τη διάταξη περάσματος βελόνας μαζί με την κλωστή πίσω, μέσα από τη τρύπα της βελόνας.



## Ένταση κλωστής

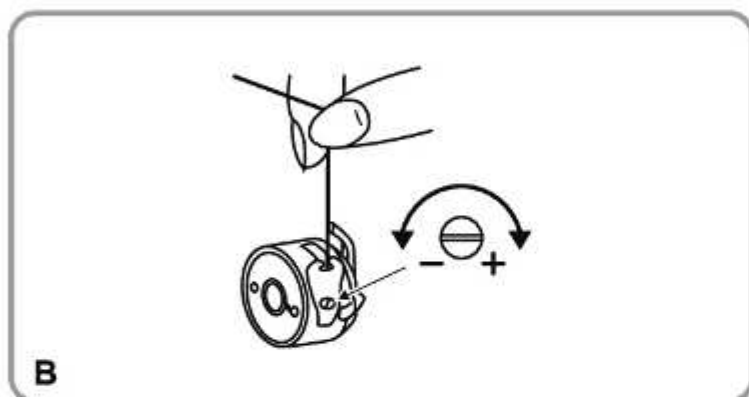


### Τάνυση της πάνω κλωστής (A)

Βασική ρύθμιση τάνυσης της πάνω κλωστής: "AUTO".

Για πιο σφιχτή τάνυση γυρίστε τον επιλογέα στον επόμενο μεγαλύτερο αριθμό. Για πιο χαλαρή τάνυση γυρίστε τον επιλογέα στον επόμενο μικρότερο αριθμό.

1. Κανονική τάνυση
2. Υπερβολικά χαλαρή τάνυση
3. Υπερβολικά σφιχτή τάνυση



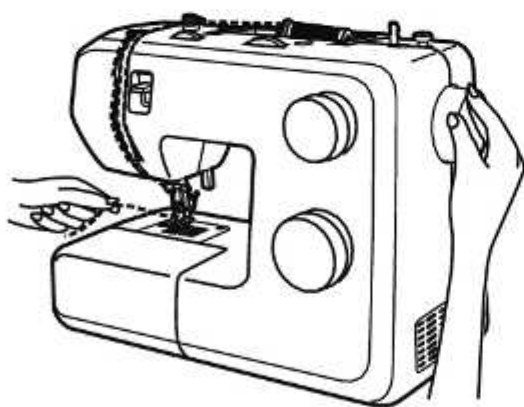
### Τάνυση κάτω κλωστής (B)

#### Σημείωση:

Η τάνυση κάτω κλωστής έχει ρυθμιστεί σωστά κατά την παραγωγή, έτσι ώστε να μην απαιτείται καμία αλλαγή.

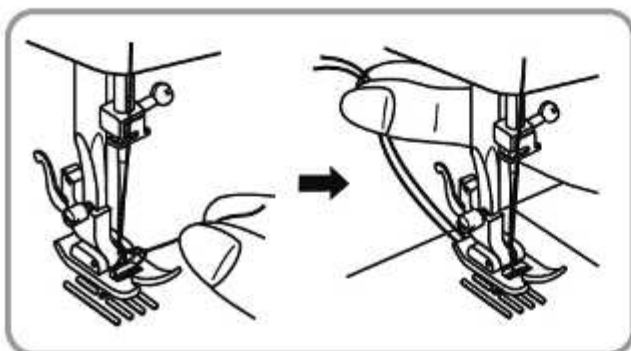
Για να ελέγξετε την τάνυση της κάτω κλωστής τοποθετήστε το γεμάτο μασούρι μέσα στη μασουρίστρα. Κρεμάστε τη μασουρίστρα μαζί με τον γάντζο από τη κλωστή και ταλαντώστε την ελαφρά. Εάν η τάνυση είναι σωστή, η κλωστή θα ξετυλιχτεί περίπου 10 με 15 εκατοστά. Εάν η ένταση είναι πολύ χαλαρή, θα πέσει πάρα πολύ. Εάν η τάνυση είναι πολύ σφιχτή, δεν θα ξετυλιχτεί καθόλου. Για να ρυθμίσετε, στρέψτε την μικρή βίδα με το μικρό κατσαβίδι (I) στην πλευρά της μασουρίστρας.

## Ανύψωση της κάτω κλωστής



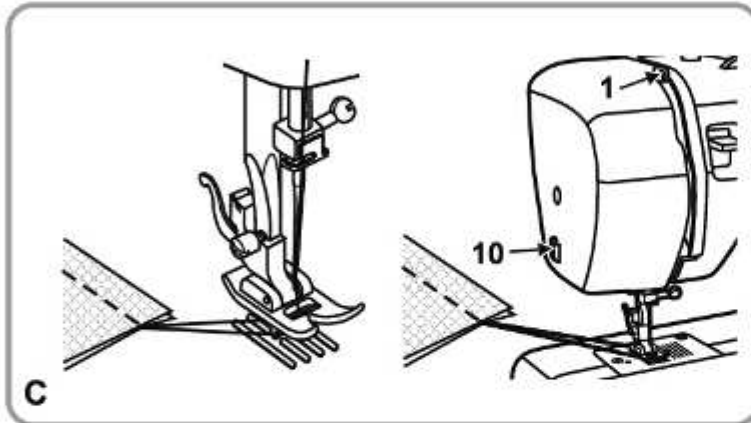
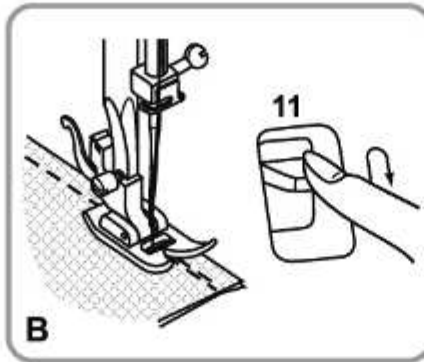
Κρατήστε την πάνω κλωστή με το αριστερό σας χέρι.

Στρέψτε την τροχαλία (20) αριστερόστροφα μέχρι να σηκωθεί εντελώς η βελόνα (μια ολόκληρη στροφή).



Τραβήξτε την επάνω κλωστή έτσι ώστε να σηκωθεί η κάτω κλωστή μέσω της οπής της πλάκας βελόνας. Τοποθετήστε τις δυο κλωστές πίσω, κάτω από το πόδι ραψίματος.

## Ξεκίνημα ραψίματος / Χρήσιμες εφαρμογές



### Ράψιμο (Α)

Μόλις περαστεί η κλωστή στη ραπτομηχανή και η ραπτομηχανή ρυθμιστεί σωστά, χαμηλώστε το πόδι ραψίματος πριν από την έναρξη ραψίματος χαμηλώνοντας τον μοχλό ανύψωσης δύο θέσεων (17). Στη συνέχεια πιέστε τον διακόπτη ποδιού (t), για να ξεκινήσετε με το ράψιμο.

### Ραφή με κίνηση προς τα πίσω (Β)

Φθάνοντας στο τέλος της ραφής, πιέστε τον μοχλό αντίστροφης κίνησης (11) προς τα πίσω. Κάντε μερικές βελονιές προς τα πίσω. Αφήστε πάλι τον μοχλό και η μηχανή θα ξεκινήσει τη ραφή προς τα εμπρός.

### Απομάκρυνση του υφάσματος (C)

Περιστρέψτε την τροχαλία (20) αριστερόστροφα, για να θέσετε τον ρυθμιστή τάνυσης της κλωστής (1) στην ανώτερη θέση. Οδηγήστε το πόδι ραψίματος ψηλά και τραβήξτε το ύφασμα προς τα πίσω, για να το απομακρύνετε.

### Κοπή της κλωστής (C)

Πιάστε με τα δύο χέρια τις κλωστές πίσω από το πόδι ραψίματος, περάστε τις μέσα στον μηχανισμό κοπής (10) και τραβήξτε προς τα κάτω.

## Προσαρμογή βελόνας / υφάσματος / κλωστής

### ΟΔΗΓΟΣ ΕΠΙΛΟΓΗΣ ΒΕΛΟΝΑΣ / ΥΦΑΣΜΑΤΟΣ / ΚΛΩΣΤΗΣ

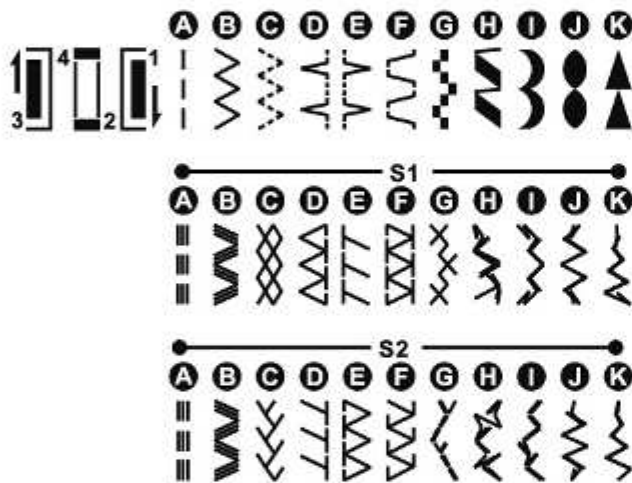
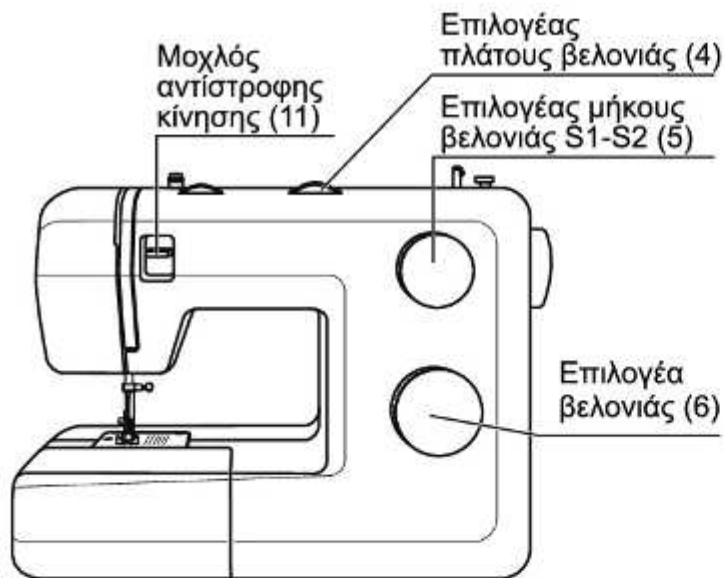
ΜΕΓΕΘΟΣ ΒΕΛΟΝΑΣ	ΥΦΑΣΜΑΤΑ	ΚΛΩΣΤΗ
9-11 (65-75)	Λεπτά υφάσματα: βαμβακερά υφάσματα, βούαλ, σεργ, μεταξωτά, μουσελίνα, qiana, interlocks, βαμβακερά πλεκτά, τρικό, ζέρσεϋ, κρεπ, μάλλινα πολυέστερ, υφάσματα πουκαμίσων.	Λεπτή βαμβακερή κλωστή, νάιλον, πολυεστερική ή πολυεστερική επενδυμένη με βαμβάκι.
12 (80)	Μεσαίου βάρους υφάσματα: βαμβακερά, σατέν, χοντρή μουσελίνα, караβόπανα, διπλά πλεκτά, ελαφρά μάλλινα.	Οι περισσότερες κλωστές που πωλούνται στο εμπόριο είναι μεσαίου μεγέθους και κατάλληλες για τα υφάσματα αυτά και αυτά τα μεγέθη βελονών. Να χρησιμοποιείτε πολυεστερικές κλωστές σε συνθετικά υλικά και βαμβακερές σε φυσικά υφάσματα για καλύτερα αποτελέσματα. Να χρησιμοποιείτε παντοτε την ίδια κλωστη για το πανω και κατω μέρος.
14 (90)	Μεσαίου βάρους υφάσματα: πετσέτέ, νήματα πενιέ, μάλλινα, βαρύτερα πλεκτά, ντένιμ.	
16 (100)	Βαριά υφάσματα: λινό πετσέτέ, νήματα πενιέ, υφάσματα τεντών και παπλωμάτων καπιτονέ, ντένιμ, υφάσματα επίπλωσης (ελαφρά έως μεσαία).	
18 (110)	Βαριά μάλλινα, υφάσματα παλτών, υφάσματα επίπλωσης, μερικά δέρματα και βινύλια.	Γερή κλωστή, κλωστή για χαλιά (ρυθμίστε το πόδι ραψίματος σε μεγάλη πίεση - μεγάλα νούμερα).

**ΣΗΜΑΝΤΙΚΟ:** Προσαρμόστε το μέγεθος της βελόνας στο μέγεθος της κλωστής και στο βάρος του υφάσματος.

#### Σημειώστε:

- Γενικά, οι λεπτότερες κλωστές και βελόνες χρησιμοποιούνται για το ράψιμο λεπτών υφασμάτων και οι πιο χοντρές χρησιμοποιούνται για τα πιο βαριά υφάσματα.
- Ελέγχετε πάντα το μέγεθος της κλωστής και της βελόνας σε ένα μικρό τμήμα του υφάσματος που θα χρησιμοποιηθεί για το ράψιμο.
- Χρησιμοποιήστε την ίδια κλωστή στη βελόνα και το μασούρι.
- Για λεπτά ή ελαστικά υφάσματα χρησιμοποιήστε ενίσχυση και επιλέξτε κατάλληλο ποδαράκι.

## Πώς να επιλέξετε το σχέδιο σας



Για **ίσια βελονιά** στρέψτε τον επιλογέα βελονιάς (6) στη θέση "Α". Μπορείτε να επιλέξετε οποιαδήποτε θέση βελόνας, γυρνώντας τον επιλογέα πλάτους βελονιάς (4). Ρυθμίστε το μήκος βελονιάς με τον επιλογέα μήκους βελονιάς (5).

Για **ζιγκ-ζαγκ βελονιά**, στρέψτε τον επιλογέα βελονιάς (6) στη θέση "Β". Ρυθμίστε το μήκος και το πλάτος βελονιάς ανάλογα με το ύφασμα που χρησιμοποιείτε.

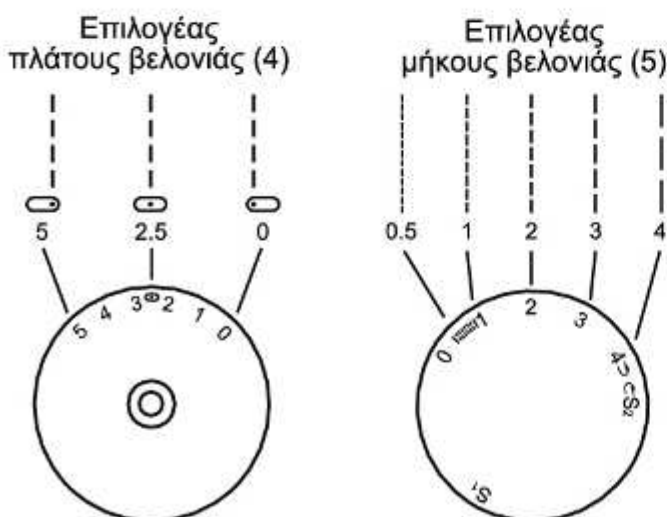
Για τα άλλα σχέδια που εμφανίζονται στην επάνω γραμμή επιλέξτε το γράμμα πάνω από την βελονιά με τον επιλογέα βελονιάς (6). Ρυθμίστε το μήκος και το πλάτος βελονιάς με τους επιλογείς ρύθμισης ανάλογα με το επιθυμητό αποτέλεσμα. Για ιδανικό αποτέλεσμα χρησιμοποιώντας τις βελονιές της επάνω γραμμής G-K ρυθμίστε το μήκος βελονιάς ανάμεσα στο "0.3" και το "0.5".

Για τις βελονιές της δεύτερης γραμμής, στρέψτε τον επιλογέα μήκους βελονιάς (5) στη θέση "S1".

Για τις βελονιές της τρίτης γραμμής, στρέψτε τον επιλογέα μήκους βελονιάς (5) στη θέση "S2".

Επιλέξτε το γράμμα πάνω από την βελονιά με τον επιλογέα σχεδίου (6). Ρυθμίστε το πλάτος βελονιάς ανάλογα με το επιθυμητό αποτέλεσμα.

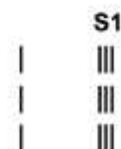
## Ίσια βελονιά και θέση βελόνας



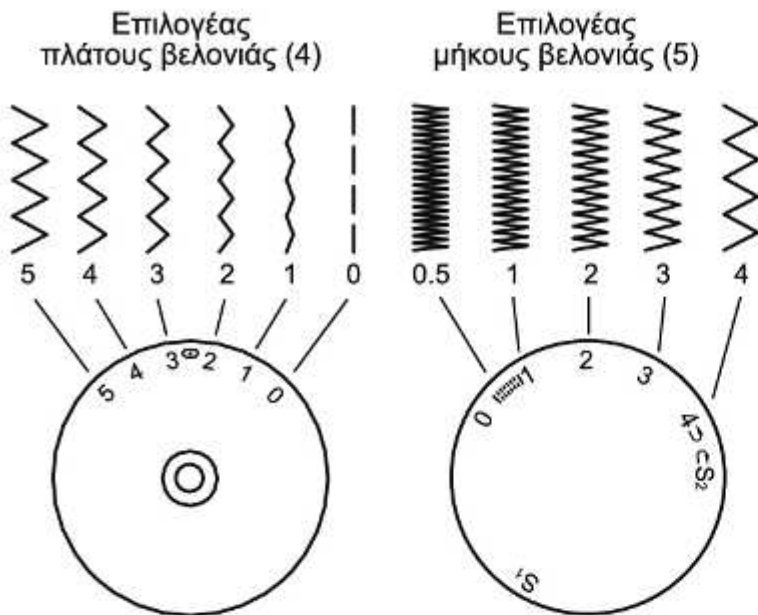
Στρέψτε τον επιλογέα βελονιάς (6) στη θέση "Α" (ίσια βελονιά).

Γενικά, όσο πιο πυκνό το ύφασμα, κλωστή και βελόνα, τόσο πιο μακριά θα πρέπει να είναι η βελονιά.

Επιλέξτε τη θέση της βελόνας από αριστερά προς τα δεξιά ρυθμίζοντας το πλάτος βελονιάς από "0" έως "5".



## Ζιγκ-Ζαγκ βελονιά



Στρέψτε τον επιλογέα βελονιάς (6) στο "B".

### Λειτουργία επιλογή πλάτους βελονιάς (4)

Το μέγιστο πλάτος ζιγκ-ζαγκ βελονιάς για ζιγκ-ζαγκ ραφή είναι "5". Ωστόσο, το πλάτος μπορεί να μειωθεί σε οποιοδήποτε σχέδιο. Το πλάτος αυξάνεται καθώς μετακινείτε τον διακόπτη πλάτους βελονιάς από το "0" - "5".

### Λειτουργία επιλογή μήκους βελονιάς (5) στο ζιγκ-ζαγκ γαζί

Η πυκνότητα των ζιγκ-ζαγκ γαζιών αυξάνεται καθώς η τοποθέτηση του επιλογέα μήκους βελονιάς πλησιάζει το "0". Καθαρές ζιγκ-ζαγκ βελονιές πετυχαίνονται συνήθως στα "2.5" ή χαμηλότερα.

### Βελονιά κάμπια

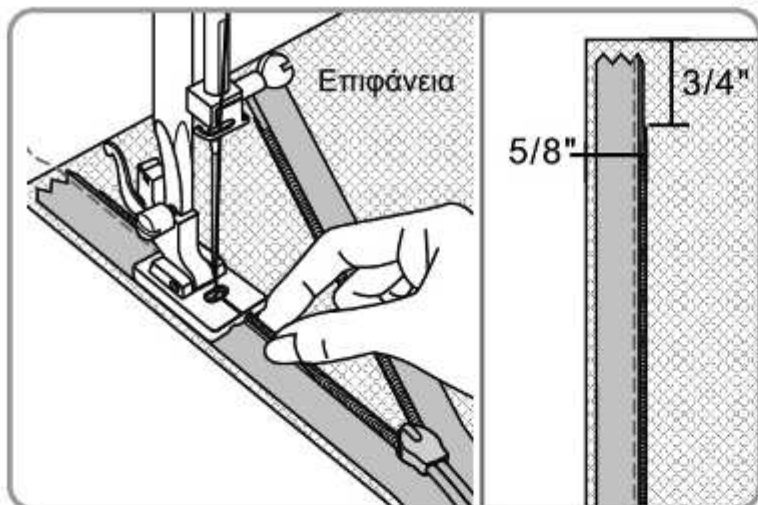
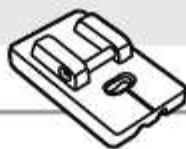
Εάν το μήκος της βελονιάς είναι ρυθμισμένο μεταξύ "0" και "1", οι ραφές βρίσκονται πολύ κοντά μεταξύ τους και δημιουργούν τη βελονιά κάμπιας. Αυτή η βελονιά χρησιμοποιείται για κουμπότρυπες και για διακοσμητικές βελονιές.

### Λεπτά υφάσματα

Εάν ράβετε πολύ λεπτά υφάσματα, τοποθετήστε ένα πανί ραψίματος κάτω από το ύφασμα.

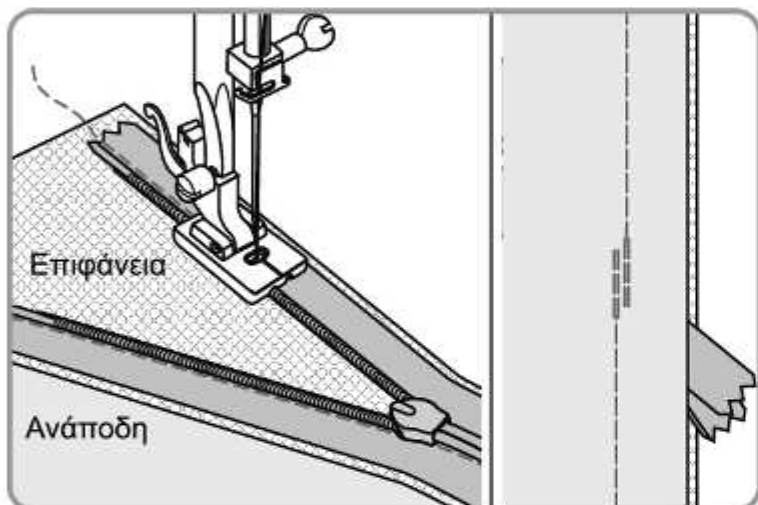


Εφαρμογή αόρατου φερμουάρ



Το Ποδαράκι Αόρατου Φερμουάρ προσφέρει αόρατο κλείσιμο σε φούστες, φορέματα και πολλά άλλα είδη ρούχων και αξεσουάρ.

Τοποθετήστε το ποδαράκι αόρατου φερμουάρ στη μηχανή, με τη βελόνα να είναι ευθυγραμμισμένη με το σήμα του κέντρου. Τοποθετήστε το φερμουάρ προς τα κάτω στη δεξιά πλευρά του υφάσματος όπως φαίνεται στην εικόνα. Σταθεροποιήστε με καρφίτσες με το καρούλι στη ραφή (5/8" in) και επάνω στο 3/4" κάτω από την άκρη του ρούχου. Με τη δεξιά αυλάκωση του ποδαρακιού πάνω από το καρούλι, ράψτε το φερμουάρ έως ότου το ποδαράκι φτάσει στον ολισθητήρα (αφαιρείτε τις καρφίτσες καθώς τις πλησιάζετε). Καρφιτσώστε ξανά.

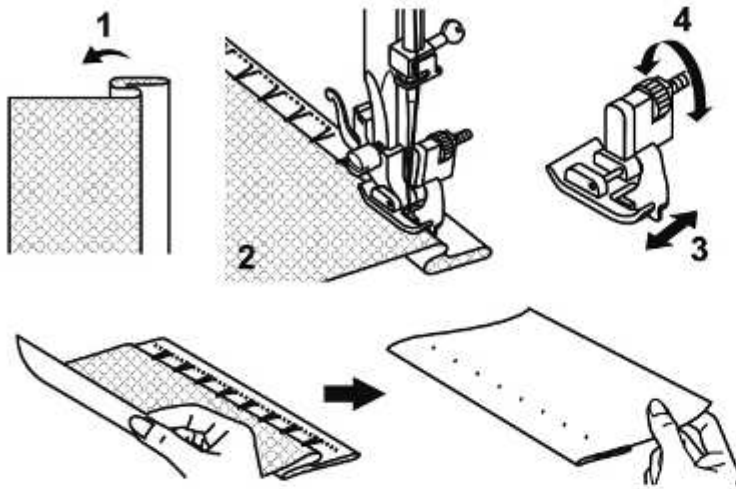


Για να τοποθετήσετε το υπόλοιπο μισό του φερμουάρ, καρφισώστε προς τα κάτω με το καρούλι στη ραφή (5/8" in) και επάνω στο 3/4" κάτω από την άκρη του ρούχου, όπως προηγούμενος. Βεβαιωθείτε ότι το φερμουάρ δεν έχει γυρίσει στο κάτω μέρος. Χρησιμοποιήστε την αριστερή αυλάκωση στο ποδαράκι και βεβαιωθείτε ότι το σήμα του κέντρου είναι ακόμα ευθυγραμμισμένο με τη βελόνα και τη βελονιά, όπως και πριν.

Κλείστε το φερμουάρ. Μεταφέρετε το ποδαράκι του φερμουάρ προς τα αριστερά έτσι ώστε η βελόνα να είναι στην εξωτερική εγκοπή. Καρφισώστε τη ραφή κάτω από το άνοιγμα του φερμουάρ. Διπλώστε την άκρη του φερμουάρ ώστε να μην εμποδίζει και κατεβάστε τη βελόνα με το χέρι λίγο πάνω και αριστερά από την τελευταία βελονιά. Ράψτε μια ραφή περίπου 2", όπως φαίνεται στην εικόνα. Τραβήξτε την κλωστή στη μια πλευρά και δέστε τη. Τοποθετήστε το κανονικό ποδαράκι και ολοκληρώστε τη ραφή.

Στην άκρη του φερμουάρ, ράψτε περίπου 1" κάθε λωρίδας του φερμουάρ ώστε να ραφτεί μόνο το ελεύθερο κομμάτι.

Ποδαράκι στριφώματος



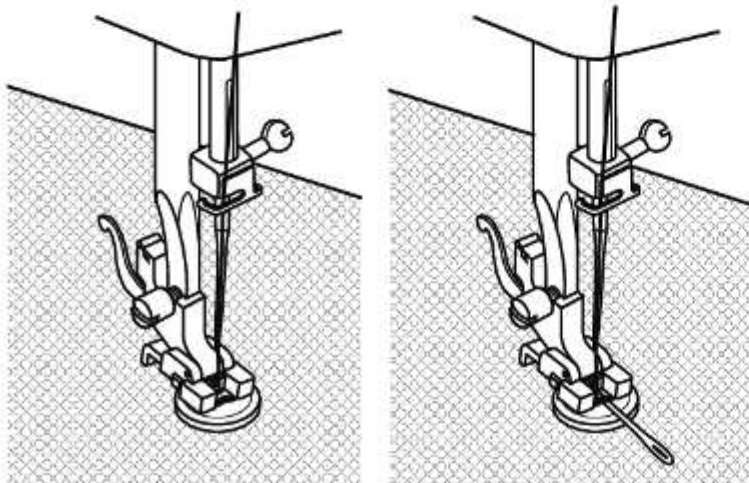
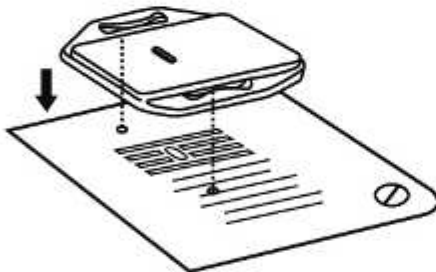
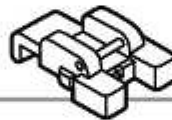
Βελονιά	Βελονιά πλάτους	Βελονιά μήκους
D	1~2	3~4

Για στριφώματα, κουρτίνες, παντελόνια, φούστες, κλπ.

Λ..Λ. Κρυφοβελονιά στριφώματος για ελαστικά υφάσματα.

1. Διπλώστε το ύφασμα όπως δείχνει η εικόνα με την αριστερή πλευρά προς τα πάνω.
  2. Τοποθετήστε το ύφασμα κάτω από το πόδι. Στρέψτε τη τροχαλία προς τα εμπρός με το χέρι μέχρι η βελόνα να μετακινηθεί τελείως αριστερά. Θα πρέπει να τρυπήσει μόνο λίγο την τσάκιση του υφάσματος. Ειδάλλως ρυθμίστε ανάλογα το πλάτος βελονιάς.
  - 3/4. Ρυθμίστε τον οδηγό (3) γυρίζοντας το κουμπί (4) έτσι ώστε ο οδηγός να σταματά πάνω από τη τσάκιση.
- Ράβετε αργά, οδηγώντας το ύφασμα προσεκτικά ώστε να μην αλλάξει η θέση του σχετικά με τον οδηγό.

Ποδαράκι ραφής κουμπιών



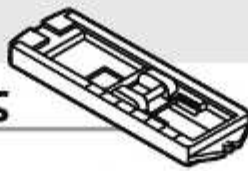
Βελονιά	Βελονιά πλάτους	Βελονιά μήκους
B	0~5	0

Τοποθετήστε την επιφάνεια κεντήματος και μανταρίσματος (ο).

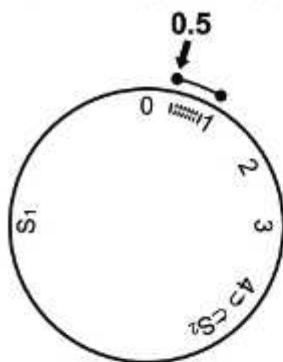
Περάστε το ύφασμα κάτω από το πόδι. Τοποθετήστε το κουμπί στην επιθυμητή θέση, κατεβάστε το ποδαράκι, αφήστε το πλάτος βελονιάς στο "0" και ράψτε μερικές βελονιές στήριξης στην αριστερή τρύπα. Ρυθμίστε το πλάτος της βελονιάς (συνήθως μεταξύ 3-4).

Κάντε με τη τροχαλία μια δοκιμαστική βελονιά (21) μέχρι να τρυπήσει η βελόνα την δεξιά κουμπότρυπα (το πλάτος βελονιάς μπορεί να διαφέρει από κουμπί σε κουμπί). Ράψτε το κουμπί. Επιλέξτε πάλι πλάτος βελονιάς "0" και ράψτε μερικές βελονιές στήριξης.

Εάν χρειάζεται πατελέτα, βάλτε μια βελόνα πάνω στο κουμπί και ράψτε. Για κουμπιά με 4 τρύπες, ράψτε καταρχήν τις δυο μπροστινές τρύπες, σπρώξτε το ύφασμα προς τα εμπρός ράψτε τις δυο τρύπες πίσω, όπως περιγράφεται.



βελονιάς μήκους



Βελονιά	Βελονιά πλάτους	Βελονιά μήκους
	5	0.5~1

**Προετοιμασία:**

Βγάλτε το πόδι και τοποθετήστε το ποδαράκι για κουμπότρυπες (d). Ρυθμίστε τον επιλογέα μήκους βελονιάς μεταξύ "0,5" και "1". Η πυκνότητα της βελονιάς εξαρτάται από το πάχος του υφάσματος.

**Υπόδειξη:** Κάντε πάντα μια δοκιμαστική κουμπότρυπα.

**Προετοιμασία του υφάσματος:**

Μετρήστε τη διάμετρο του κουμπιού και προσθέστε 0,3 cm για τις βελονιές. Αν το κουμπί είναι πολύ χοντρό, προσθέστε μεγαλύτερη διάμετρο. Σημαδέψτε τη θέση και το μήκος της κουμπότρυπας πάνω στο ύφασμα. Σηκώστε τη βελόνα στην υψηλότερη θέση της.

Τοποθετήστε το ύφασμα έτσι ώστε η βελόνα να βρίσκεται πίσω από το τελευταίο σημάδι.

Τοποθετήστε το ποδαράκι για κουμπότρυπες (d) όσο το δυνατόν πιο μπροστά. Κατεβάστε το ποδαράκι.

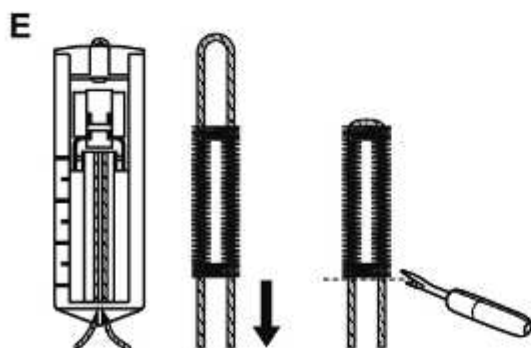
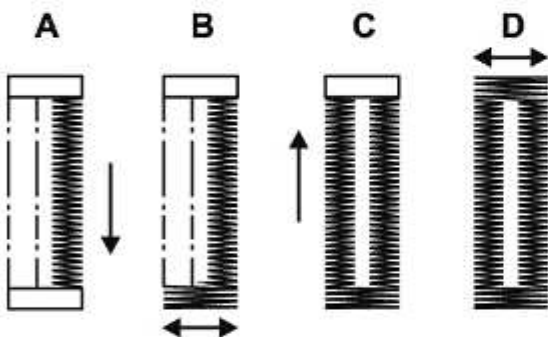
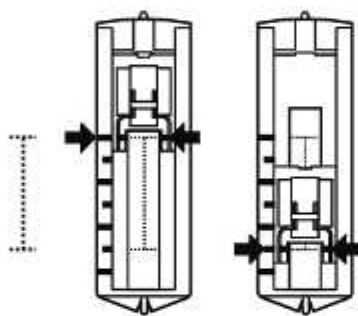
- A. Ρυθμίστε επιλογέα βελονιάς (6) στο "1". Ράψτε με συγκρατημένη ταχύτητα μέχρις ότου φτάσετε στο σημείο που έχετε σημειώσει. Σηκώστε τη βελόνα στην υψηλότερη θέση της.
- B. Ρυθμίστε επιλογέα βελονιάς (6) στο "2" και κάντε 5 με 6 βελονιές στήριξης. Σηκώστε τη βελόνα στην υψηλότερη θέση της.
- C. Ρυθμίστε επιλογέα βελονιάς (6) στο "3" και ράψτε την αριστερή πλευρά της κουμπότρυπας μέχρι το πιο απομακρυσμένο από εσάς σημείο. Σηκώστε τη βελόνα στην υψηλότερη θέση της.
- D. Ρυθμίστε επιλογέα βελονιάς (6) στο "4" και κάντε κάποιες βελονιές στήριξης. Σηκώστε τη βελόνα στην υψηλότερη θέση της.

Σηκώστε το ποδαράκι. Βγάλτε το ύφασμα κάτω από το πόδι και κόψτε τις κλωστές. Τραβήξτε την πάνω κλωστή μέσα από το ύφασμα και κάντε κόμπο την πάνω με την κάτω κλωστή. Κόψτε το κέντρο της κουμπότρυπας με το ξηλωτήρι ραφών (n) προσέχοντας να μην κόψετε τις βελονιές από τη μία ή την άλλη πλευρά.

**Σημείωση:**

- Μειώστε ελαφρά την τάση της επάνω κλωστής (3) για καλύτερα αποτελέσματα.
- Είναι απαραίτητο να χρησιμοποιείτε ενισχυτικό υλικό όπως μάλλινο ή fleece για λεπτά, ελαστικά ή πλεκτά υφάσματα. Η ραφή ζιγκ-ζαγκ πρέπει να γίνεται πάνω από το μάλλινο (E).
- Χρησιμοποιήστε βελόνα 9-11(65-75) για τα υφάσματα παρακάτω:

Ελαφριά υφάσματα: λεπτά βαμβακερά, τούλι, σερζ, μεταξωτά, μουσελίνα, πλεκτά Qiana, βαμβακερά πλεκτά, ζέρσεϊ, κρεπ, πλεκτά από πολυεστέρα, υφάσματα πουκαμίσων.



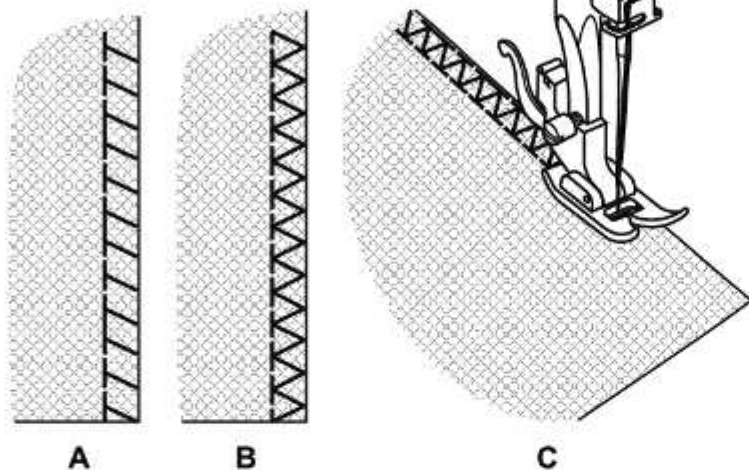
Ραφή με πανωβελονιά



Βελονιά	Βελονιά πλάτους	Βελονιά μήκους
E,F	3~5	S1,S2

**Προσοχή:**

Χρησιμοποιήστε καινούριες βελόνες, βελόνες με μπίλια ή βελόνες για ελαστικά υφάσματα!



Συρραφή, τελείωμα, φανερό στρίφωμα.

**Πλάγιο στρίφωμα: (A)**

Για τα λεπτά πλεκτά, τα ζέρσεϊ, τους λαιμούς και τα τελειώματα.

**Κανονικό στρίφωμα: (B)**

Για τα λεπτά πλεκτά, τα ζέρσεϊ, τους λαιμούς και τα τελειώματα.

**Ραφή με διπλό στρίφωμα: (C)**

Για λεπτά πλεκτά, πλεκτά στο χέρι και συρραφές.

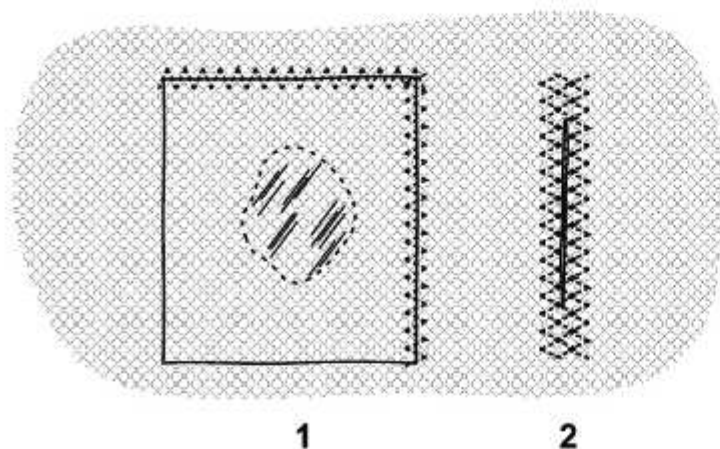
Όλες οι πανωβελονιές ενδείκνυνται για το ράψιμο και το τελείωμα των πλευρών, καθώς και τις ορατές συρραφές, με μια κίνηση.

Για τις εργασίες τελειώματος, πρέπει η βελόνα να περάσει λίγο πέρα από την άκρη του υφάσματος.

Πολλαπλές ραφές ζιγκ-ζαγκ

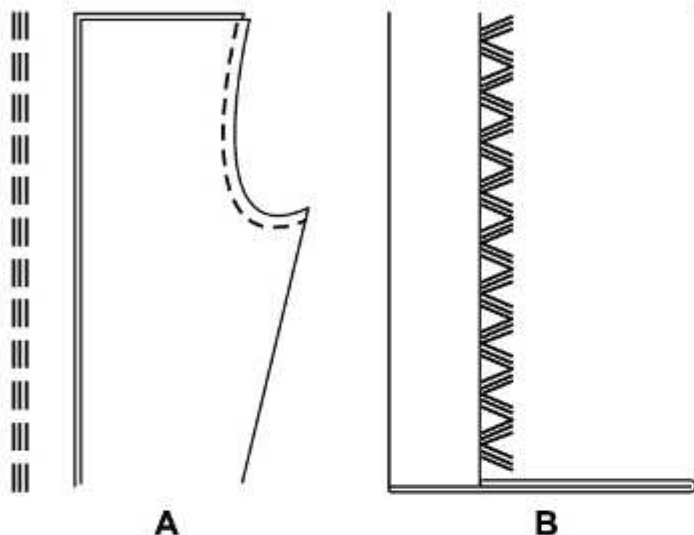


Βελονιά	Βελονιά πλάτους	Βελονιά μήκους
C	3~5	1~2



Για ράψιμο σε δαντέλες και λάστιχα, μαντάρισμα, μπάλωμα, πονταρισίες για την ενίσχυση των ακρών.

1. Τοποθετήστε το μπάλωμα στη θέση του. Το μήκος βελονιάς μπορεί να κοντύνει για να παράγετε πολύ κλειστά γαζιά.
2. Όταν μαντάρετε σχισίματα, ενδείκνυται να χρησιμοποιείτε ένα κομμάτι υφάσματος (ενίσχυση). Ράψτε πρώτα πάνω στο κέντρο και μετά επικαλύψτε και τις δύο πλευρές. Ανάλογα με τον τύπο του υφάσματος και τη ζημιά, ράψτε μεταξύ 3 και 5 γραμμών.



Βελονιά	Βελονιά πλάτους	Βελονιά μήκους
A	2.5	S1,S2

**Τριπλή ίσια βελονιά: (A)**

Για ανθεκτικές ραφές.

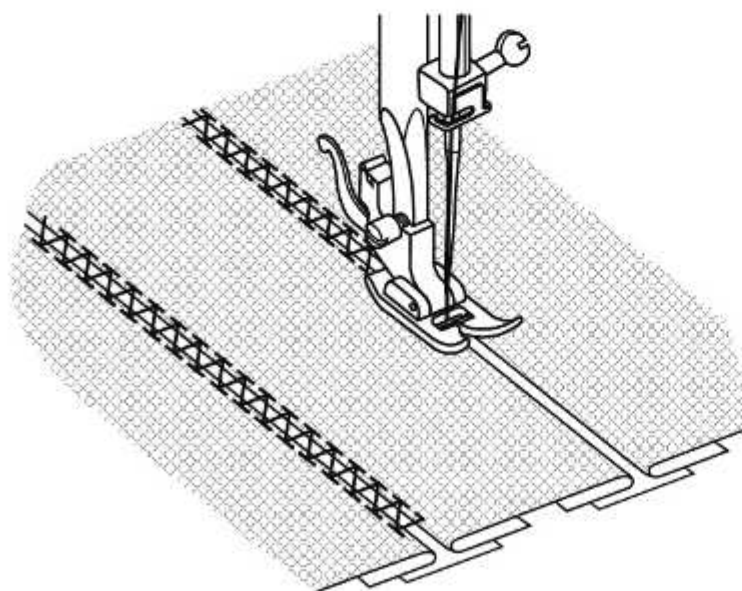
Η μηχανή ράβει πραγματοποιώντας δυο βελονιές μπροστά και μία πίσω. Αυτό έχει ως αποτέλεσμα τριπλή ενίσχυση.

Βελονιά	Βελονιά πλάτους	Βελονιά μήκους
B	3~5	S1,S2

**Τριπλό ζιγκ-ζαγκ: (B)**

Για ανθεκτικές ραφές, στρίψωματα και διακοσμητικές ραφές.

Η τριπλή ραφή ζιγκ-ζαγκ ταιριάζει σε ανθεκτικά υφάσματα, όπως ντένιμ, κοτλέ, κτλ.



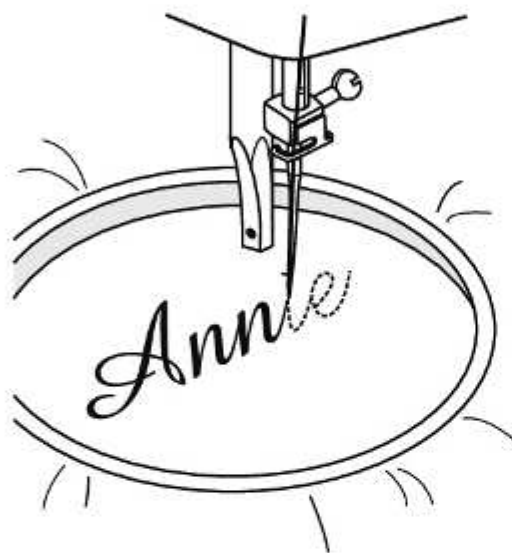
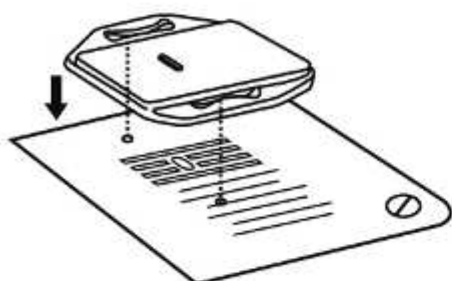
Βελονιά	Βελονιά πλάτους	Βελονιά μήκους
F	3~5	S1

Αυτά τα γαζιά χρησιμοποιούνται για να ενώνουν δύο κομμάτια υφάσματος αφήνοντας ένα διάστημα μεταξύ τους.

1. Διπλώστε τις άκρες και των δυο κομματιών υφάσματος για το στρίψωμα και στερεώστε τις άκρες με τρύπωμα σε ένα κομμάτι λεπτό χαρτί, αφήνοντας ένα μικρό διάστημα μεταξύ τους.
2. Γαζώστε κατά μήκος της άκρης, τραβώντας και τις δύο κλωστές ελαφρά όταν αρχίσετε το ράψιμο.
3. Χρησιμοποιήστε πιο χοντρές από τις κανονικές κλωστές για ράψιμο.
4. Μετά το ράψιμο, αφαιρέστε το τρύπωμα και το χαρτί. Τελειώστε δένοντας κόμπους, από την ανάποδη πλευρά, στην αρχή και στο τέλος των ραφών.

## Μονογράμματα και κέντημα με στεφάνη κεντήματος\*

\* Το τελάρο για κέντημα δεν διατίθεται μαζί με τη ραπτομηχανή.



Βελονιά	Βελονιά πλάτους	Βελονιά μήκους
B	1~5	0

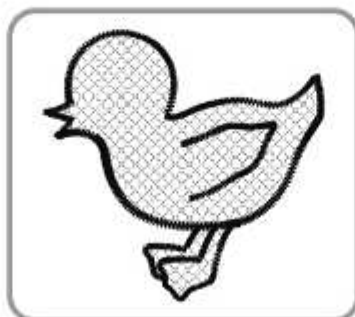
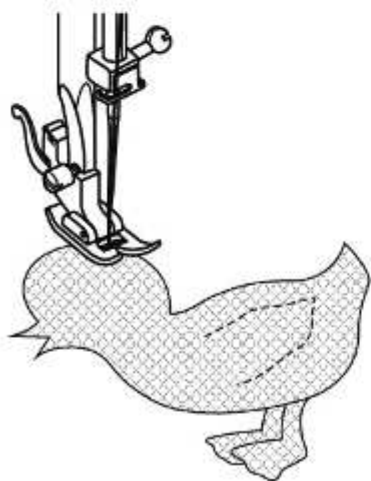
### Προσθήκη της επιφάνειας κεντήματος και μανταρίσματος

1. Αφαιρέστε το ποδαράκι ραφής και την υποδοχή του.
2. Προσθέστε την επιφάνεια κεντήματος και μανταρίσματος.
3. Κατεβάστε τον μοχλό ανύψωσης ποδιού (17) πριν αρχίσετε το ράψιμο.
4. Ρυθμίστε το πλάτος βελονιάς ανάλογα με το μέγεθος του γράμματος ή του σχεδίου.

### Προετοιμασία για Μονόγραμμα και Κέντημα\*

1. Σχεδιάστε το επιθυμητό γράμμα ή σχέδιο στην πίσω μεριά του υφάσματος.
2. Τεντώστε το ύφασμα πάνω στη στεφάνη κεντήματος όσο πιο δυνατά γίνεται.
3. Τοποθετήστε το ύφασμα κάτω από τη βελόνα. Κατεβάστε τον μοχλό ανύψωσης ποδιού (17).
4. Στρέψτε τη τροχαλία (20) προς τα εσάς για να ανεβάσετε την κάτω κλωστή. Ράψτε μερικές βελονιές για να στερεώσετε το σημείο έναρξης.
5. Κρατήστε το στεφάνι με τον αντίχειρα και το δείκτη και των δύο χεριών.
6. Προσαρμόστε την ταχύτητα ραψίματος στη κίνηση του στεφανιού.

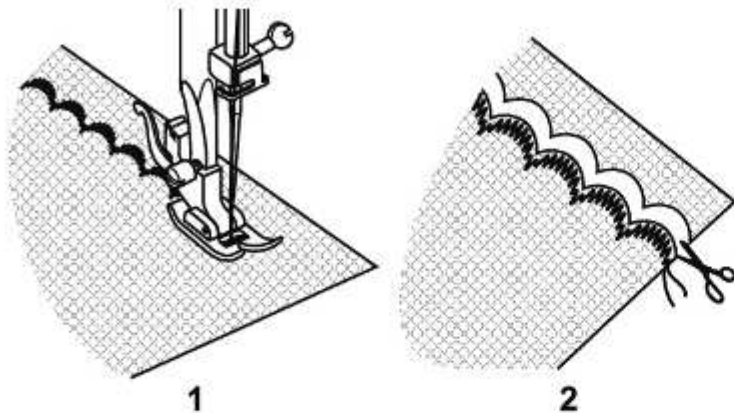
## Απλικέ



Βελονιά	Βελονιά πλάτους	Βελονιά μήκους
B	3~5	0.5~1

1. Κόψτε το μοτίβο της απλικας, βάλτε το πάνω στο ύφασμα και σταθεροποιήστε το με τρύπωμα.
2. Ράψτε αργά γύρω από το μοτίβο.
3. Κόψτε το ύφασμα που περισσεύει έξω από τις ραφές. Προσέξτε να μην κόψετε τις ραφές.
4. Βγάλτε την κλωστή του τρυπώματος.
5. Ενώστε την πάνω και την κάτω κλωστή στο κάτω μέρος της απλικας με κόμπο, για να αποφύγετε το ξέφτισμα.

Ραφή χτένι

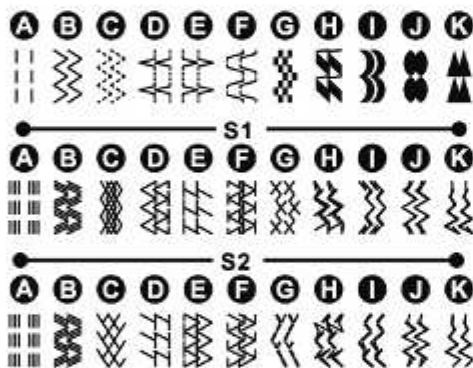
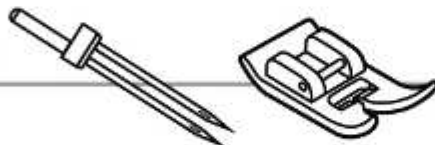


Βελονιά	Βελονιά πλάτους	Βελονιά μήκους
I	3~5	1~2

Αυτή η μηχανή μπορεί να παράγει αυτόματα μια ραφή χτένι, η οποία μπορεί να χρησιμοποιηθεί ως διακοσμητική μπορντούρα.

1. Ράψτε στην άκρη του στριφώματος.
2. Κόψτε το περίσσειμα κατά μήκος κοντά στη ραφή. Προσέξτε να μην κόψετε τις ραφές.

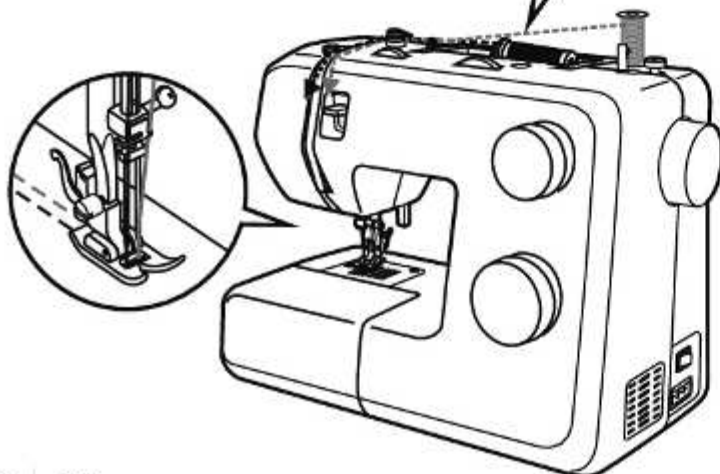
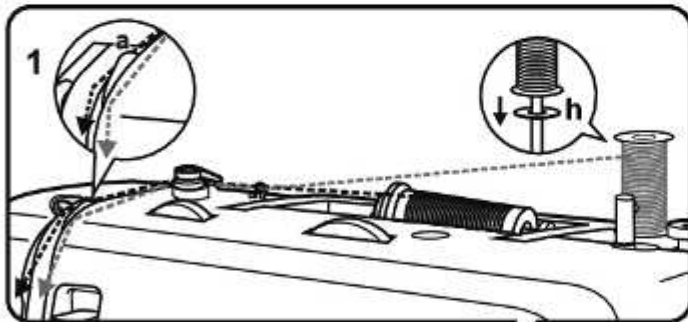
Διπλή βελόνα



Βελονιά	Βελονιά πλάτους	Βελονιά μήκους
A~K	2.5	1~4,S1,S2

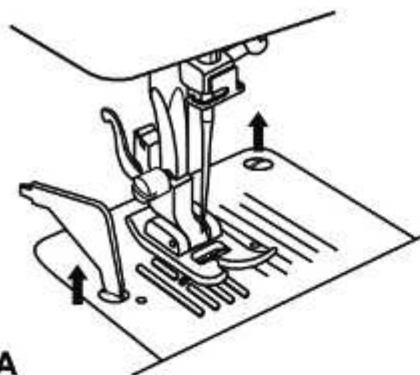
Ενδείξεις:

Ρυθμίστε το εύρος της βελονιάς στο 2,5 πριν ξεκινήσετε να ράβετε. Για καλύτερη απόδοση στο ράψιμο, χρησιμοποιήστε το κάλυμμα της βελόνας της μπομπίνας (μεγάλο) (r). Γυρίστε την τροχαλία (20) προσεκτικά δια χειρός, για να ελέγξετε, εάν η βελόνα περνά την τρύπα ραφής δίχως να ακουμπάει ή να χτυπάει στην πλάκα βελόνας (8) ή στο πόδι ραφής. Όταν ράβετε με τη διπλή βελόνα, για ωραία αποτελέσματα ράβετε πάντοτε με χαμηλή ταχύτητα. Για το ράψιμο με τη διπλή βελόνα, πρέπει και οι δυο κλωστές να έχουν την ίδια ανθεκτικότητα. Μπορείτε χρησιμοποιήσετε ένα χρώμα η δύο χρώματα κλωστών.

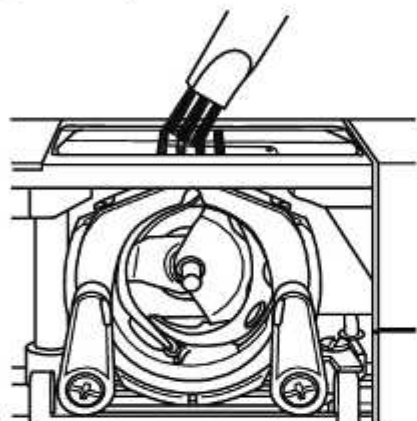


1. Τοποθετήστε το καρούλι (m) στο στήριγμα κουβαρίστρας (14) και στερεώστε το με το καπάκι νήματος (r).
2. Εισάγετε τη δεύτερη υποδοχή νήματος (a) στη προβλεπόμενη υποδοχή για τη δεύτερη κουβαρίστρα (21). Τοποθετήστε τη πελότα (h) στη δεύτερη υποδοχή νήματος (a). Στη συνέχεια τοποθετήστε ένα καρούλι (m) στο δεύτερο στήριγμα κουβαρίστρας.
3. Τοποθετήστε την διπλή βελόνα (j).
4. Τοποθετήστε και τις δύο κλωστές ως συνήθως. Μεμονωμένες κλωστές, η κλωστή στην αριστερή βελόνα της μπομπίνας είναι για να περάσει η κλωστή στην αριστερή πλευρά των ασημένιων δίσκων (α) και η κλωστή στη δεξιά βελόνα της μπομπίνας είναι για να περάσει η κλωστή στη δεξιά πλευρά των ασημένιων δίσκων (α).
5. Τοποθετήστε μια κλωστή στο άνοιγμα στην αριστερή πλευρά του οδηγού της κλωστής της βελόνας και την άλλη κλωστή στο άνοιγμα στην δεξιά πλευρά του οδηγού της κλωστής της βελόνας.
6. Στο τέλος περνάτε τη μια κλωστή από την αριστερή βελόνα και την άλλη κλωστή από τη δεξιά βελόνα.

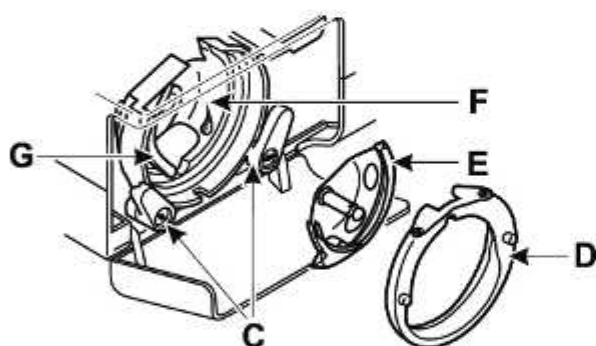
## Συντήρηση



A



B

**Προσοχή:**

Διακόψτε την ηλεκτρική τροφοδοσία της ραπτομηχανής τραβώντας το βύσμα του καλωδίου τροφοδοσίας από την ηλεκτρική πρίζα. Κατά τον καθαρισμό της μηχανής, πρέπει αυτή να είναι αποσυνδεδεμένη από την ηλεκτρική τροφοδοσία.

**Αφαίρεση της πλάκας βελόνας (A):**

Στρέψτε την τροχαλία (20) μέχρι να σηκωθεί εντελώς η βελόνα. Ανοίξτε το μπροστινό κάλυμμα και ξεβιδώστε τις βίδες της πλάκας βελόνας (8) με το κατσαβίδι σχήματος L (k).

**Καθαρισμός των γάντζων (B):**

Βγάλτε τη θήκη της μασουρίστρας και χρησιμοποιήστε τη βούρτσα που διατίθεται (n) για να καθαρίσετε όλη τη περιοχή.

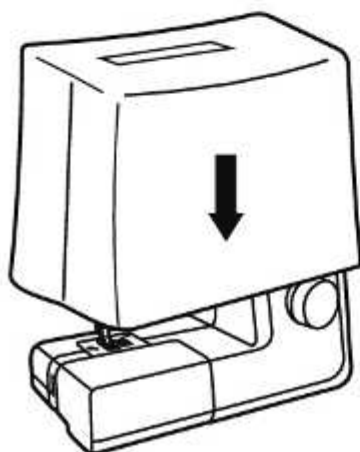
**Καθαρισμός και λίπανση του άγκιστρου (C-G):**

Βγάλτε τη θήκη της μασουρίστρας. Στρέψτε τα δύο μάνταλα συγκράτησης του άγκιστρου (C) προς τα έξω. Βγάλτε τον αναβολέα της σαίτας (D) και το άγκιστρο (E) και καθαρίστε με ένα απαλό πανί. Λιπαίνετε βάζοντας 1 ή 2 σταγόνες λάδι για ραπτομηχανές (i) στο σημείο που υποδεικνύεται (F). Περιστρέψτε την τροχαλία μέχρι η σαίτα (G) να βρεθεί αριστερά. Βάλτε ξανά το άγκιστρο (E) στη θέση του και επαναφέρετε τα δύο μάνταλα συγκράτησης. Ξαναβάλτε τη θήκη της μασουρίστρας, το μασούρι και την πλάκα βελόνας στη θέση τους.

**Σημαντικό:**

Πρέπει να καθαρίζετε τη ραπτομηχανή συχνά από τα χνουδία και τα υπολείμματα.

## Φύλαξη



Σε περίπτωση μη χρήσης της ραπτομηχανής, τραβάτε πάντα το βύσμα του καλωδίου τροφοδοσίας. Χρησιμοποιείτε το απεσταλμένο κάλυμμα προστασίας από σκόνη (s). Φυλάτε τη ραπτομηχανή σε στεγανό και μη προσβάσιμο σημείο για παιδιά. Εάν δε χρησιμοποιείτε τη ραπτομηχανή για μεγαλύτερο χρονικό διάστημα, πρέπει να την προστατεύετε από υπερβολική σκόνη, ακαθαρσίες ή υγρασία.



## Οδηγός εντοπισμού βλαβών

Προβλήματα	Αιτίες	Λύσεις
Σπάει η πάνω κλωστή	<ol style="list-style-type: none"> <li>1. Δεν περάστηκε σωστά η κλωστή στη μηχανή.</li> <li>2. Η κλωστή είναι πολύ τεντωμένη.</li> <li>3. Η κλωστή είναι πολύ χοντρή για τη βελόνα.</li> <li>4. Η βελόνα δεν τοποθετήθηκε σωστά.</li> <li>5. Η κλωστή έχει τυλιχθεί γύρω από τη θέση της κουβαρίστρας (13).</li> <li>6. Η βελόνα είναι χαλασμένη.</li> </ol>	<ol style="list-style-type: none"> <li>1. Ξαναπεράστε τη κλωστή στη μηχανή.</li> <li>2. Μειώστε το τέντωμα της κλωστής (3)(πιο μικρός αριθμός).</li> <li>3. Επιλέξτε μια μεγαλύτερη βελόνα.</li> <li>4. Βγάλτε τη βελόνα και τοποθετήστε τη σωστά (το πλατύ μέρος της βελόνας προς τα πίσω).</li> <li>5. Βγάλτε την μασουρίστρα (g) και μαζέψτε την κλωστή.</li> <li>6. Αντικαταστήστε τη βελόνα.</li> </ol>
Σπάει η κάτω κλωστή	<ol style="list-style-type: none"> <li>1. Η θήκη της μασουρίστρας δεν έχει τοποθετηθεί σωστά.</li> <li>2. Η θήκη της μασουρίστρας δεν έχει γεμίσει σωστά.</li> </ol>	<ol style="list-style-type: none"> <li>1. Βγάλτε τη θήκη της μασουρίστρας, τοποθετήστε την ξανά στη θέση της και τραβήξτε την κλωστή. Η κλωστή πρέπει να βγαίνει εύκολα.</li> <li>2. Ελέγξτε την μασουρίστρα (g) και τη θήκη της.</li> </ol>
Αστοχες βελονιές	<ol style="list-style-type: none"> <li>1. Η βελόνα δεν έχει τοποθετηθεί σωστά.</li> <li>2. Η βελόνα είναι χαλασμένη.</li> <li>3. Η βελόνα που χρησιμοποιείται δεν έχει το σωστό μέγεθος.</li> <li>4. Το ποδαράκι δεν είναι κατάλληλο.</li> </ol>	<ol style="list-style-type: none"> <li>1. Βγάλτε τη βελόνα και τοποθετήστε τη σωστά (το πλατύ μέρος της βελόνας είναι πίσω).</li> <li>2. Τοποθετήστε καινούρια βελόνα.</li> <li>3. Επιλέξτε μια βελόνα που να ταιριάζει στην κλωστή και το ύφασμα.</li> <li>4. Επιλέξτε ένα ποδαράκι που να ταιριάζει.</li> </ol>
Σπάει η βελόνα	<ol style="list-style-type: none"> <li>1. Η βελόνα είναι χαλασμένη.</li> <li>2. Η βελόνα δεν τοποθετήθηκε σωστά.</li> <li>3. Το μέγεθος της βελόνας δεν είναι κατάλληλο για το ύφασμα.</li> <li>4. Το πόδι δεν είναι κατάλληλο.</li> </ol>	<ol style="list-style-type: none"> <li>1. Τοποθετήστε καινούρια βελόνα.</li> <li>2. Τοποθετήστε τη σωστά (το πλατύ μέρος της βελόνας είναι πίσω).</li> <li>3. Επιλέξτε μια βελόνα που να ταιριάζει στην κλωστή και το ύφασμα.</li> <li>4. Επιλέξτε ένα πόδι που να ταιριάζει.</li> </ol>
Οι βελονιές είναι πολύ χαλαρές	<ol style="list-style-type: none"> <li>1. Η κλωστή δεν περάστηκε σωστά στη μηχανή.</li> <li>2. Η θήκη της μασουρίστρας δεν γέμισε σωστά.</li> <li>3. Ο συνδυασμός βελόνας/ υφάσματος/ κλωστής δεν είναι καλός.</li> <li>4. Λανθασμένη τάνυση.</li> </ol>	<ol style="list-style-type: none"> <li>1. Ελέγξτε το πέρασμα της κλωστής.</li> <li>2. Γεμίστε τη θήκη της μασουρίστρας όπως φαίνεται στην εικόνα.</li> <li>3. Το μέγεθος της βελόνας πρέπει απαραίτητα να ταιριάζει στην κλωστή και το ύφασμα.</li> <li>4. Διορθώστε τη τάνυση της κλωστής.</li> </ol>
Οι ραφές σχηματίζουν σούρες ή κουφότητες	<ol style="list-style-type: none"> <li>1. Η βελόνα είναι πολύ χοντρή για το ύφασμα.</li> <li>2. Η κλωστή είναι πολύ τεντωμένη.</li> <li>3. Ζάρες υφάσματος.</li> </ol>	<ol style="list-style-type: none"> <li>1. Επιλέξτε μια λεπτότερη βελόνα.</li> <li>2. Ελέγξτε το τέντωμα της κλωστής.</li> <li>3. Για λεπτά ή ελαστικά υφάσματα χρησιμοποιήστε ενίσχυση.</li> </ol>
Ακανόνιστες βελονιές, ακανόνιστη προώθηση	<ol style="list-style-type: none"> <li>1. Η κλωστή δεν είναι καλής ποιότητας.</li> <li>2. Η θήκη της μασουρίστρας δεν είναι καλά γεμισμένη.</li> <li>3. Το ύφασμα τραβήχτηκε.</li> </ol>	<ol style="list-style-type: none"> <li>1. Επιλέξτε κλωστή καλύτερης ποιότητας.</li> <li>2. Βγάλτε τη θήκη της μασουρίστρας, γεμίστε την ξανά και βάλτε την και πάλι στη θέση της σωστά.</li> <li>3. Μην τραβάτε το ύφασμα όταν ράβετε, αφήστε τη μηχανή να κάνει την κίνηση.</li> </ol>
Η μηχανή κάνει πολύ θόρυβο	<ol style="list-style-type: none"> <li>1. Πρέπει να λιπάνετε οπωσδήποτε τη ραπτομηχανή.</li> <li>2. Μαζεύτηκαν χνούδια ή λάδι στο άγκιστρο ή τον ποδοφόρο της βελόνας.</li> <li>3. Χρησιμοποιήθηκε λάδι λίπανσης κακής ποιότητας.</li> <li>4. Η βελόνα είναι χαλασμένη.</li> </ol>	<ol style="list-style-type: none"> <li>1. Ακολουθήστε τη διαδικασία λίπανσης.</li> <li>2. Καθαρίστε το άγκιστρο και τους γάντζους όπως υποδεικνύεται.</li> <li>3. Χρησιμοποιείτε αποκλειστικά λάδι για ραπτομηχανές καλής ποιότητας.</li> <li>4. Αντικαταστήστε τη βελόνα.</li> </ol>
Μπλοκάρισμα μηχανής	<p>Η κλωστή έχει πιαστεί στο γάντζο.</p>	<p>Σηκώστε την επάνω κλωστή και τη θήκη της μασουρίστρας, γυρίστε την τροχαλία (20) προς τα πίσω και προς τα εμπρός με το χέρι, και στη συνέχεια καθαρίστε τα υπολείμματα της κλωστής.</p>

## Απόσυρση



- Συσκευές με επικίνδυνες βλάβες πρέπει να αποσυρθούν άμεσα και να εξασφαλισθεί το γεγονός ότι δεν είναι δυνατόν να χρησιμοποιηθούν ξανά.
- Σε καμία περίπτωση μην πετάτε τη ραπτομηχανή στα κανονικά οικιακά απορρίμματα.
- Αυτή η συσκευή υπόκειται των ευρωπαϊκών προδιαγραφών 2012/19/EU.
- Αποσύρετε τη ραπτομηχανή μέσω μιας εγκεκριμένης επιχείρησης απόσυρσης ή μέσω της κοινοτικής επιχείρησης απόσυρσης.
- Προσέξτε τις τρέχουσες ισχύουσες προδιαγραφές. Σε περίπτωση αμφιβολιών απευθυνθείτε στην κοινοτική επιχείρηση απόσυρσης.
- Αποσύρετε όλα τα υλικά της συσκευασίας κατά τρόπο φιλικό προς το περιβάλλον.

Φυλάξτε τη συσκευασία της μηχανής. Από τη μια μπορεί να χρησιμοποιηθεί για την αποθήκευση της ραπτομηχανής. Κατά κύριο λόγο όμως, θα χρειαστεί για την αποστολή της ραπτομηχανής για επισκευή. Διότι, οι περισσότερες ζημιές προκαλούνται κατά την μεταφορά.

## Εγγύηση

Για τη συγκεκριμένη ραπτομηχανή έχετε 3 χρόνια εγγύηση, η οποία ξεκινά με την αγορά της μηχανής. Η ραπτομηχανή ελέγχτηκε προσεκτικά και με φροντίδα πριν την παράδοσή της.

Σας παρακαλούμε να κρατήσετε την απόδειξη αγοράς. Σε περίπτωση προβλήματος εντός της εγγύησης, σας παρακαλούμε να έρθετε σε τηλεφωνική επαφή με την εξυπηρέτηση πελατών μας. Μόνο σε αυτήν την περίπτωση μπορούμε να εγγυηθούμε την άνευ χρέωση μεταφορά της μηχανής σας στο σέρβις μας.

Η εγγύηση καλύπτει μόνο κατασκευαστικές βλάβες ή βλάβες υλικού. Δεν καλύπτει υλικές φθορές ή ζημιές σε εύθραυστα τμήματα, π.χ. σε διακόπτες. Το προϊόν προορίζεται αποκλειστικά για οικιακή χρήση και όχι για επαγγελματική χρήση. Σε περίπτωση καταχρηστικής, ακατάλληλης χρησιμοποίησης ή κάθε είδους επέμβασης από μη εξουσιοδοτημένο κατάστημα, λήγει η εγγύηση. Η εγγύηση δεν θίγει τα νομικά σας δικαιώματα.

## Γραμμή εξυπηρέτησης πελατών

Οι οδηγίες χρήσης δεν μπορούν να καλύψουν όλες τις πιθανές λειτουργίες.

Για περισσότερες πληροφορίες ή σε περίπτωση προβλημάτων που δεν περιγράφονται στις οδηγίες χρήσεως, σας παρακαλούμε να έρθετε σε τηλεφωνική επαφή με την εξυπηρέτηση πελατών μας **00800 555 00 666 (Δωρεάν)**

**Φυλάξτε τις οδηγίες χρήσης σε ασφαλή χώρο. Δώστε και τις οδηγίες χρήσης σε περίπτωση παράδοσης της συσκευής σε τρίτους.**

**Service-Address:**  
**CROWN Service Center**  
**teknihall Elektronik GmbH**  
**Breitfeld 15**  
**DE-64839 Münster**  
**GERMANIA**

**sewingguide-service-gr@teknihall.com**

**IAN 285275**

## Κατασκευαστής

Πρέπει να γνωρίζετε ότι η ακόλουθη διεύθυνση δεν αποτελεί διεύθυνση σέρβις. Επικοινωνήστε πρώτα με το ανωτέρω αναφερόμενο γραφείο σέρβις.

Crown Technics GmbH  
 Turmstraße 4  
 D-78467 Konstanz  
 GERMANIA

**SILVERCREST®**

**GR** Γραμμή εξυπηρέτησης πελατών:  
00800 555 00 666 (Ατελώς)

**RO** Număr de service pentru reclamații:  
00800 555 00 666 (gratuit)

**HR** Broj službe za žalbe:  
00800 555 00 666 (besplatno)

**BG** Телефонен номер на гаранционния сервиз:  
00800 555 00 666 (безплатен)

Έκδοση των πληροφοριών · Stanje informacija ·  
Versiunea informațiilor · Актуалност на информацията:  
02/2017 · Ident.-No.:022017

021VGK2103(A)(GR/RO/HR/BG)

[www.sewingguide.de](http://www.sewingguide.de)

**IAN 285275**

**GR**